

2.0

**FORMULA
RENAULT 2.0**



Catalogue de Pièces Compétition



Référence: 7711150217
Date: 06/10/2006



2.0

**FORMULA
RENAULT 2.0**

COMMANDE DES PIÈCES DE RECHANGE

**Pièces Compétition RENAULT SPORT/ALPINE
Zone Industrielle de Rouxmesnil Bouteilles
76370 NEUVILLE LES DIEPPE**

**Retrouvez les mises à jour sur Internet
<http://shop-competition.renault-sport.com>**



RENSEIGNEMENTS TECHNIQUES

Tél:02 35 82 81 66

Fax:02 35 84 54 93



GARANTIE

- Les pièces de compétition ne font l'objet d'aucune garantie contractuelle particulière.
- De plus nous attirons votre attention sur le fait que, l'adaptation des pièces de compétition RENAULT SPORT sur les véhicules de marque RENAULT pourrait rendre leur circulation interdite sur les chaussées ouvertes à la circulation publique.
- Les pièces RENAULT SPORT utilisées pour la compétition pourraient modifier les caractéristiques, des véhicules de série, décrites dans le procès verbal d'acceptation délivré par le service des mines(caractéristiques techniques, bruit, pollution, dimensions des pneumatiques, performances, etc...).

Remarques

- Les pièces de compétition ne sont ni reprises, ni échangées.
- Le tarif des pièces RENAULT SPORT est revu périodiquement, merci de vous reporter à la date mentionnée en haut de page.

INDEX ALPHABETIQUE DES PIECES

Designation	Tarif	Planche	Designation	Tarif	Planche	Designation	Tarif	Planche
A			B					
Accouplement élastique		10.75	Bague		19.80	Cablage connect. Transpon		88.00
Accouplement élastique équipé "80 shores"		21.60	Bague épaulée		36.00	Cablage démarreur		88.00
Adaptateur passe cloison		20.00			21.40	Cablage masse / batterie		88.00
Agrafe injecteur		12.54	Bague épaulée de 1ère		21.40	Cablage moteur 2000-2003		88.00
Aile AV		41.00	Bague nylon		19.30	Cablage moteur 2004		88.00
Aile AV centrale		41.00	Bague permaglide		21.20	Cablage tableau de bord		88.00
Aileron AR assemblé		41.10	Bague téflon		19.30	Cablage volant		88.00
Aileron AR inférieur		41.10	Baladeur		21.40	Cablage XAP		88.00
Aileron AR supérieur		41.10	Balancier supérieur		34.00	Cabl cp de poing- extinct.		88.00
Aileron D		41.00	Balancier supérieur assemblé		34.00	Cable accélérateur		12.10
Aileron G		41.00	Barillet		21.60	Cable de frein		37.00
Aimant		21.20	Basculeur		32.00	Cable push-pull		21.70
Alternateur		15.44	Basculeur de M-AR		21.60	Cable vérouillage M-AR		21.70
Amortisseur AV assemblé		32.00	Batterie 17 A -1ère génération		88.00	Cache feu AR		41.10
Amortisseur D assemblé		34.00	Batterie - 2ème génération		88.00	Cache tête		21.60
Amortisseur G assemblé		34.00	Becquet AR		41.10	Calculateur		17.00
Anneau		42.00	Bidon essence 10L		91.00			88.00
Anneau Seeger ext. Ø30		21.40	Bidon essence 20L		91.00	Cale		32.00
Anti roll-bar 13 mm		34.00	Bidon récupérateur		19.00			34.00
Anti roll-bar 15 mm		34.00	Biellette		33.10	Cale 1 mm		42.10
Anti roll-bar 17 mm		34.00	Biellette direction		36.00	Cale 2 mm		33.00
Arbre d'embrayage		21.30	Biellette tirant		31.10	Cale d'avancement		21.40
Arbre de transmission		10.75	Biellette tirant assemblé		31.10	Cale de maintien capteur		10.75
		29.00	Bille		37.00	Cale de M-AR		21.40
Arbre primaire		21.30	Bloc de fermeture de commande		21.60	Cale de moyeu		31.00
Arbre primaire équipé		21.30	Bobine HT		17.00			33.00
Arceau de sécurité		40.10	Boîte à air		12.10	Cale de power shift		21.60
Arrêt de push-pull		21.70	Boîte de vitesses		21.00	Cale de réglage		21.20
Arrêt côté gauche et droit		21.60	Boîtier		21.50	Cale réglage 0.3mm		33.10
Articulation roue		31.00	Boîtier papillon		12.10	Cale réglage 0.5mm		33.10
Articulation triangle		33.10	Boîtier relais XAP		88.00	Cale réglage 1mm		33.10
Attache coiffe		40.10	Boîtier sortie eau		11.04	Cale réglage 1 mm		31.00
Attache suspension		31.10	Boîtier XAP coupe batterie		88.00	Cale réglage 2 mm		31.00
Axe		33.00	Bouchon		11.04	Cale Ø25x35 ép:0,7mm		12.54
		37.40			19.00	Cannule de secondaire		21.20
		36.00			21.20	Canon filté		19.80
		43.00			19.30	Canon roulement		36.00
Axe basculeur		32.00	Bouchon de vidange		21.20	Capot AV		40.10
Axe de commande		21.60	Bouchon de vidange aimanté		21.20	Capot moteur		43.00
Axe de fourchette		21.60	Bouchon remplissage		21.20	Capteur PMH		17.00
Axe de M-AR		21.60	Bouchon remplissage huile		12.54	Capteur pression d'air		17.00
Axe de renvoi externe		21.70	Bougie NGK PFR6E-10		17.00	Capteur température d'air		17.00
Axe de satellite		21.50	Bras rallonge		56.20	Capteur température eau		11.04
Axe moyeu		31.00	Bride de potentiomètre		21.60			17.00
		33.00	Butée arbre de roue		21.50	Capuchon étanche		88.00
Axe moyeu "pas à gauche"		33.00	Butée de pédale		37.00	Carte électron press. huile		88.00
Axe pédalier		37.00	Butée de planétaire		21.50	Carter bêche		21.20
Axe porte moyeu		31.00	Butée hydraulique		20.00	Carter nez de BV		21.20
Axe réglage M.C.		20.00				Carter principal BV		21.20
		37.40	C			Centreur		21.25
			Cablage		19.30	Centreur moteur		19.80
			Cablage chassis		88.00			

INDEX ALPHABETIQUE DES PIECES

Designation	Tarif	Planche	Designation	Tarif	Planche	Designation	Tarif	Planche
Chape triangle		31.10	Défecteur ARD		41.10	Ecrou H 3/8" pas à gauche		31.10
Chassis		40.00			42.10			33.10
Circlips		31.10	Défecteur ARG		41.10	Ecrou H FR M12		31.00
		33.00			42.10			33.00
		33.10	Défecteur AVD		42.00	Ecrou H FR M4		12.10
		34.00	Défecteur AVG		42.00	Ecrou H FR M6		33.00
Circlips ext. Ø12		21.70	Défecteur D		42.10			37.00
Circlips ext. Ø40		21.60			43.00			36.00
Circlips intérieur Ø47		21.20	Défecteur G		42.10			38.00
Clips Ø 36		12.54			43.00	Ecrou H FR M8		20.00
Cliquet double		21.60	Démarreur		15.44			33.00
Coiffe fix. poulie		10.75	Dérive latéral AVD		41.00			34.00
Coiffe poulie		10.75	Dérive latéral AVG		41.00			37.40
Coiffe supérieur		40.10	Disjoncteur 10amp		88.00	Ecrou HM16		31.10
Coll. réparation MC AR 3/4		37.40	Disjoncteur 20amp		88.00			33.10
Coll. réparation MC AV 5/8		37.40	Dispositif réglage aileron		41.00	Ecrou HM3 Nylstop		31.10
Collect. joint injecteur		12.54	Disque de frein		31.00	Ecrou HM6 Nylstop		31.10
Collecteur admission		12.10			33.00			32.00
Collecteur échappement		19.50	Disque de friction		21.50			33.10
Collection raccords		12.54	Disque lisse		21.50			34.00
Collection rotule		36.00	Doigt de commande		21.60			36.00
Collection support colonne		36.00	Doigt de commande de M-AR		21.60	Ecrou HM8		20.00
Collier		12.10	Double frictions d'embrayage		20.00			34.00
		19.00	Douille à aiguille		21.20			37.00
		19.30	Douille à aiguilles 20x26x20		21.60			37.40
Collier échappement		19.50	Durit		19.00			36.00
Coll réparation 7/10"		20.00	Durit modine/radiateur		10.75	Ecrou HM8 Nylstop		31.10
Colonne de direction		36.00						33.10
Connecteur		88.00	E		21.70			36.00
Contre-écrou		41.00	Ecran thermique cable		12.10	Ecrou M10		19.80
Convergent admission		12.10	Ecrou		32.00			21.25
Coulisseau inférieur		41.00			34.00	Ecrou M6		20.00
Coulisseau supérieur		41.00			37.00			34.00
Coupelle plancher AR		42.10			36.00			37.00
Coupelle ressort		32.00			38.00			38.00
		34.00			40.00	Ecrou Simmonds M12		33.10
Couple 10x31		21.40			42.00	Ecrou Simmonds M5		40.00
		21.50			57.00			42.00
Coupleur prélèvement essence "Staubli"		12.54	Ecrou 6PH135M		12.10			42.10
		19.30	Ecrou amortisseur		32.00			43.00
		15.44			34.00	Ecrou Simmonds M6		12.10
Courroie		57.00	Ecrou arbre secondaire		21.40			31.00
couvre batterie		36.00	Ecrou à rivet flottant		42.00			41.10
Crémaillère dir. ass.		10.84	Ecrou de démarreur		15.44			57.00
Crépine		91.00	Ecrou de MAR		21.60	Ecrou Simmonds M8		31.00
Cric hydraulique AR		91.00	Ecrou de roue		31.00			33.00
Cric hydraulique AV		42.00			33.00			41.10
Crochet		21.20	Ecrou de roue "pas à gauche"		33.00	Ecrou tirette		90.00
Cuvette roulement D130		21.50	Ecrou emb. HM8		19.50	Elastique		43.00
			Ecrou emb. M8		15.44	Embout		10.75
D	Décanteur huile	12.54	Ecrou FIH M10		15.44			11.04
	Défecteur	40.00	Ecrou fix.amortis.		34.00	Embout basculeur		32.00

INDEX ALPHABETIQUE DES PIECES

Designation	Tarif	Planche	Designation	Tarif	Planche	Designation	Tarif	Planche
Embout de rotule		37.00	Flasque de joint spi		21.20	I	Indexeur complet	21.60
Embout M.C.		37.40	Flasque G		21.20		Injecteur	12.54
Embout rotule		31.10	Flasque porte soufflet		29.00			
		33.10	Flexible aller/coupleur lg:145mm		12.54	J	Jante AR	33.00
		34.00			19.30		Jante AV	31.00
Embout sortie eau		11.04	Flexible aller essence lg:380mm		12.54		Jeu de cales de réglage	36.00
Entraîneur potar		21.60			19.30		Jeu de plaquettes Ferodo 4003F	31.00
Entrée air D		42.00	Flexible embrayage		20.00			33.00
Entrée air G		42.00	Flexible freins AR		37.40		Jeu de plaquettes Pagid bleu	31.00
Entretoise		12.10	Flexible freins AV		37.40			33.00
		12.54	Flexible huile lg=150		10.84		Joint	10.75
		19.80	Flexible huile lg=500		10.84			10.84
		20.00	Flexible lg:480mm		12.54			19.00
		32.00	Flexible lg:900mm dash 6		19.30			21.20
		33.00	Flexible MC vers freins AR		37.40			19.30
		33.10	Font plat AR		42.10			36.00
		34.00	Font plat AV		42.10			42.00
		37.00	Font plat central		42.10		Joint boitier papillon	12.10
		37.40	Fourchette		21.60		Joint collecteur admission	12.10
		38.00	Frein axe ext. Ø24		29.00		Joint collecteur échap.	19.50
		40.00					Joint côté roue	29.00
		41.10	G	Goujon	31.00		Joint cuivre	20.00
		42.10			33.00			37.40
		57.00		Goujon	12.10		Joint cuivre Ø12x18 ép:1	21.20
Entretoise 8-10		15.44			19.80		Joint cuivre Ø14x20 ép:1mm	10.75
Entretoise axe inférieur		31.00			21.25		Joint de fixation	43.00
Entretoise de primaire		21.30			34.00		Joint de réservoir	19.30
Equerre de fixation		40.00			37.00		Joint de vidange	21.20
		40.10		Goujon fix. collecteur échappement	19.50		Joint double lèvres Ø20x30x7	21.20
		41.00		Goujon M10-45	38.00		Joint double lèvres Ø25x47x7	21.20
Etrier AR D		33.00		Goujon M12-60	33.10		Joint essence	19.30
Etrier AR G		33.00		Goujon M12-95	34.00		Joint étanchéité	10.75
Etrier AV D		31.00		Goujon M5-24	12.10			19.30
Etrier AV G		31.00		Goujon M6-18	12.10		Joint étanchéité boitier	11.04
Extension		32.00		Goujon M6-24	33.00		Joint pompe à eau	11.04
		34.00		Goujon M6-47	36.00		Joint répartiteur	12.10
		41.10		Goujon M8-54	34.00		Joints de ponton	43.00
		42.00		Goujon M8-70	20.00		Joint simple lèvres Ø8x18x5	21.60
					33.00		Joints toriques	12.54
F	Faiceau allumage	17.00			37.40		Joint torique	10.75
	Feu AR	41.10		Goujon support M6-20	38.00		Joint torique Ø10x2.5	21.60
	Filtre	19.30		Goujon support moteur	19.80		Joint torique Ø179.5x3	21.20
	Filtre à Air	12.10		Goupille arrêt	31.00		Joint torique Ø2.62x113.97	21.20
	Filtre à huile	10.75			33.00		Joint torique Ø2x18	21.60
	Fixation ailes AV	41.00		Goupille Mécanindus Ø2x20	21.60		Joint torique Ø30.3x2.4	21.60
	Fixation butée de pédale	37.00		Graisse	29.00		Joint torique Ø3x76	29.00
	Fixation capot AV	40.10		Grille protection entrée air	12.10		Joint une lèvre Ø76x100x10	21.20
	Fixation planche de bord	57.00		Guide de poussoir complet	21.60		Joint vis de purge	19.00
	Flasque	10.75		Guide filtre	19.30		Joint Ø10	11.04
		19.00					Joint Ø6x10 ép:0.5	12.54
		33.00	H	Harnais (Hans)	59.20			
	Flasque D	21.20				K	Kit "Goodridge"	12.54

INDEX ALPHABETIQUE DES PIECES

Designation	Tarif	Planche	Designation	Tarif	Planche	Designation	Tarif	Planche
Kit axe moyeu & ecrou "pas à gauche"		33.00	Patin de pédale		37.00	R Raccord		12.54
Kit basculeur		34.00	Patte fixation		42.00	Raccord 306-08 M14		10.84
Kit contacteur		21.60	Patte support		40.10	Raccord 90°		21.20
Kit extincteur		90.00	Pédale d'accélérateur		37.00	Raccord AN815-12P		10.84
Kit joints étrier AV ou AR		31.00	Pédale d'accélérateur ass.		37.00	Raccord coudé		21.20
		33.00	Pédale d'embrayage		37.00	Raccord de mise à l'air		21.20
Kit porte moyeu AVD		31.00	Pédale d'embrayage ass.		37.00	Raccord essence		19.30
Kit porte moyeu AVG		31.00	Pédale de frein		37.00	Raccord filtre à huile		10.75
Kit raccord		21.20	Pédale de frein assemblée		37.00	Raccord M16x150		10.84
Kit réparation		36.00	Petite vis support Hans		59.20	Radiateur		19.00
Kit réparation 4 roulements pour palier 154240		10.75	Pied de colonne		36.00	Rallonge faisceau potentiomètre à adapter à 7711154100 pour moteur 2004		88.00
Kit réparation butée		20.00	Pion		19.50	Rallonge SAV alternateur		15.44
Kit support soufflet		29.00	Pion de centrage		15.44	Rampe injection		12.54
Kit vis-écrou-ressort		90.00			21.20	Raccord 1-2 (12/36) (16/36) "court"		21.30
			Pion de centrage Ø12x15		21.20	Raccord 1-2 (12/34) (17/36) "médium"		21.30
L Lest - 1.880 Kg		59.20	Planche de bord		57.00			21.40
Léve rapide AR		91.00	Plancher AR		42.10	Raccord de 1ère 14dts (14/37) "long"		21.30
Léve rapide AV		91.00	Plancher AV		42.00			21.40
Levier de vitesses		38.00	Planétaire creux		21.50	Raccord de 2ème 18dts (18/35) "long"		21.30
Logement cales		32.00	Plaque		21.25			21.40
Logo Renault avant		40.10			33.00	Raccord de 3ème (16/29) "court"		21.40
		56.20	Plaque basculeur		32.00			21.30
Longue vis support Hans		59.20	Plaque D réglage aileron AR		41.10	Raccord de 3ème (18/28) "long"		21.30
			Plaque étanchéité boîte à air		12.10			21.40
M Maitre cylindre AR 3/4		37.40	Plaque G réglage aileron AR		41.10	Raccord de 4ème (18/27) "court"		21.30
Maitre cylindre AV 5/8		37.40	Plaque lest inférieur		57.00			21.40
Maitre cylindre embrayage 7/10"		20.00	Plaque lest supérieur		57.00	Raccord de 4ème (20/28) "médium"		21.30
Mamelon		10.75	Plaque réservoir		19.30			21.40
Manchon		34.00	Plateau d'autobloquant		21.50	Raccord de 5ème (20/22) "long"		21.30
Manchon essence		19.30	Plateau intermédiaire		20.00			21.40
Mécanisme d'embrayage		20.00	Plateau presseur		20.00	Raccord de 5ème (20/24) "médium"		21.30
Modine		10.75	Platine support		12.10			21.40
Molette de cable		37.00	Pommeau de levier		38.00	Raccord de 6ème (22/23) "médium"		21.30
Molette réglable		41.00	Pompe à carburant		19.30			21.40
Moteur		10.04	Pompe à eau		11.04	Raccord de 6ème (23/26) "court"		21.30
Mouette de becquet AR		41.10	Ponton D		43.00			21.40
Mousse		19.30	Ponton G		43.00	Raccord de 6ème (27/26) "long"		21.30
		42.00	Porte moyeu AR		33.00			21.40
Mousse batterie		57.00	Porte moyeu AVD		31.00	Réceptacle		40.00
Moyenne vis support Hans		59.20	Porte moyeu AVG		31.00			40.10
Moyeu rapide		36.00	Pot catalytique		19.50	Réglage tirant		31.10
Moyeu roue		31.00	Potentiomètre		12.10			33.10
		33.00			21.60	Régulateur pression 3,5 bars		12.54
			Poulie pompe à eau		11.04	Réhausse réservoir		37.40
N Nez		40.10	Poulie ppe à huile arbre Ø12		10.75			
			Poulie ppe à huile arbre Ø17		10.75			
O Obturateur		11.04	Poussoir cliquet double		21.60			
		12.54	Puits de jauge		19.30			
			Purge		20.00			
P Palier		10.75			31.00			
Passe cloison purge		20.00			33.00			

INDEX ALPHABETIQUE DES PIECES

Designation	Tarif	Planche	Designation	Tarif	Planche	Designation	Tarif	Planche
Renvoi externe		21.70	Rondelle crantée Ø17-24		32.00	Roulement à billes 6005		21.20
Renvoi M-AR		21.60	Rondelle cuivre Ø10.2x17x1		21.60	Roulement à billes 61908		21.60
Réservoir à carburant		19.30	Rondelle d'appui		21.60	Roulement aiguilles		34.00
Ressort		19.50	Rondelle élastique		41.00			36.00
		33.00	Rondelle laiton Ø10-21		34.00	Roulement à rouleaux		21.30
		37.00	Rondelle onduflex Ø4		12.10			21.40
Ressort 1000 ib/in		32.00	Rondelle onduflex Ø5		41.10	Roulement butée		20.00
		34.00			42.00	Roulement butée aiguilles		34.00
Ressort 1100 ib/in		32.00			42.10	Roulement conique M88048		21.40
		34.00	Rondelle onduflex Ø6		12.10	Roulement de moyeu		31.00
Ressort 1200 ib/in		32.00			19.00			33.00
		34.00			32.00			
Ressort 700 ib/in		32.00			37.00	S Satellite		21.50
		34.00			38.00	Saute vent		40.00
Ressort 800 ib/in		32.00			40.10	Silencieux		19.50
		34.00			41.10	Silentbloc		19.00
Ressort 900 ib/in		32.00			42.00	Solénoïd		15.44
		34.00			42.10	Sonde lambda		17.00
Ressort d'indexage		21.60			57.00	Soufflet équipé		29.00
Ressort de cliquet double		21.60	Rondelle plate M5 brut		21.20	Spoiler AV		41.00
Ressort de rappel de commande		21.60	Rondelle plate Ø12-22		33.10	Support		15.44
Ressort piston grand Ø		31.00	Rondelle plate Ø13-22		33.00			19.50
		33.00	Rondelle plate Ø4-8		40.00			32.00
Ressort piston Petit Ø		31.00	Rondelle plate Ø5x19 ép:3		42.00			34.00
		33.00	Rondelle plate Ø6x12		32.00			40.00
Retouche vis Hc M8x16 cl 8.8		21.60			33.10	Support aileron AR		41.10
Rétro.D bras court		56.20			34.00	Support ailes AV		41.00
Rétro.D bras rallongé		56.20			36.00	Support amortisseur		32.00
Rétro.G bras court		56.20			38.00	Support anti roll-bar		34.00
Rétro.G bras rallongé		56.20			40.00	Support attache		40.10
Rondelle		19.00			40.10	Support baladeur		21.40
		19.50			42.10	Support biellette		31.00
		19.80	Rondelle plate Ø8x16		31.10	Support cable		37.00
		21.25			32.00	Support cable levier		38.00
		31.10			37.00	Support colonne		36.00
		33.00			59.20	Support compteur		36.00
		34.00			31.10	Support D d'aileron		41.10
		37.00	Rondelle Ø6x13 ép:3		33.10	Support démarreur AR		15.44
		36.00			40.00	Support démarreur AV		15.44
		40.00	Rondelle Ø6x20 ép:4		42.10	Support de potentiomètre		21.60
		40.10	Rondelle Ø8x14		31.10	support extincteur		90.00
		41.10			33.10	Support filtre		10.75
		42.00	Rotule		34.00	Support G d'aileron		41.10
		43.00			38.00	Support inférieur		19.80
		57.00	Rotule supérieure		31.10	Support levier		38.00
		59.20	Rotule UNIBAL		31.10	Support moteur supérieur		19.80
		90.00			33.10	Support moyeu		33.00
Rondelle à encoches		21.40	Roue de M-AR 40dts		21.40	Support pédalier		37.00
Rondelle arrêt		15.44	Roulement		10.65	Support plancher D		42.10
Rondelle Belleville ép:1.6		21.50			21.70	Support plancher G		42.10
Rondelle Belleville ép:1.85		21.50			32.00	Support platine		12.10
Rondelle Belleville ép:2		21.50	Roulement à aiguilles		21.40	Support pompe essence		19.30

INDEX ALPHABETIQUE DES PIECES

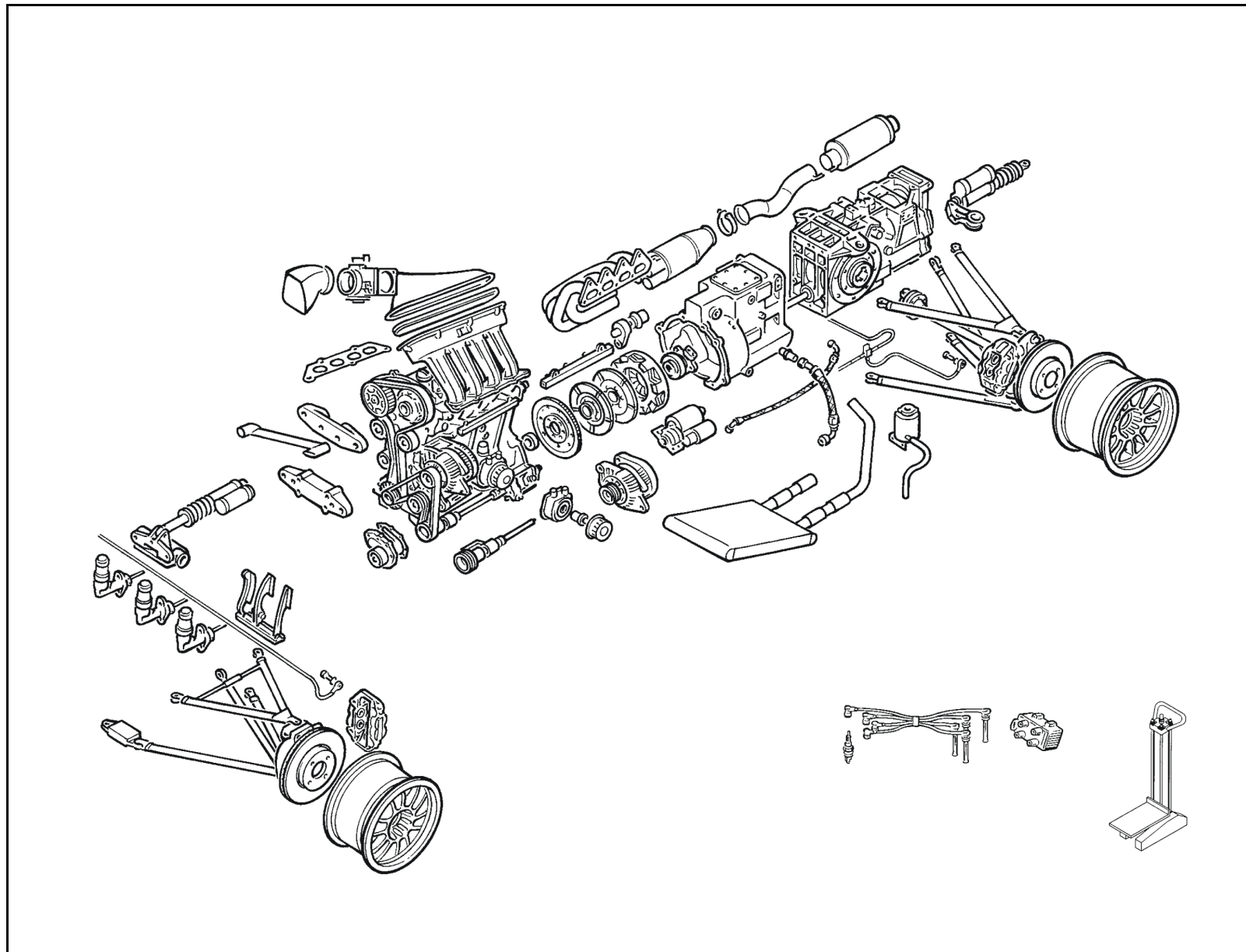
Designation	Tarif	Planche	Designation	Tarif	Planche	Designation	Tarif	Planche
Support puits de jauge		19.30				Vis CHC M6x25 cl:12.9		21.50
Support radiateur		42.00	V	Valve sécurité	19.30	Vis CHC M7-20 cl 10.9 brut		20.00
Support régulateur pression essence		12.54		Vase d'expansion	19.00			21.60
Supports harnais HANS		59.20		Vis	15.44	Vis CHC M7-30		21.40
Support triangle		33.10			19.00	Vis CHC M7x16 cl 10.9 brut zn		21.70
Support vase		19.00			19.50	Vis CHC M7x25 cl.8.8 brut zn		21.20
					31.00	Vis CHC M8-150-30		41.10
T	Tableau de bord	88.00			31.10	Vis CHC M8-20		33.10
	Tendeur	15.44			32.00			40.10
	Téton	37.00			33.00			59.20
	Tirant	33.10			33.10	Vis CHC M8-25		31.10
		42.00			34.00	Vis CHC M8-30		19.80
		42.10			37.00			59.20
	Tirant aile ARD	42.10			19.30	Vis CHC M8-35 cl 8.8 brut zn		21.70
	Tirant aile ARG	42.10			36.00	Vis CHC M8-40		15.44
	Tirant aile AV	40.00			38.00	Vis CHC M8-45		20.00
	Tirant D	42.00			40.00	Vis CHC M8x25 cl 8.8 brut zn		21.20
		42.10			40.10			21.70
	Tirant de plancher	40.00			41.00	Vis CHC TB M3-20		31.10
	Tirant G	42.00			41.10	Vis CHC TB M4-10		12.10
		42.10			42.00			42.00
	Tirant rotule lg:53mm	34.00			42.10	Vis CHC TB M4-12		42.00
	Tirant rotule lg:63mm	34.00			43.00			42.10
	Tirant support	19.80			57.00			43.00
	Tirette MAR	57.00			59.20	Vis CHC TB M4-16		40.00
	tirettes	90.00			90.00	Vis CHC TB M5-10		40.00
	Tôle fermeture intérieure	21.20		Vis arbre primaire	21.30			42.00
	Tôle fermeture supérieure	21.20		Vis BHc M5x12 cl.8.8 brut zn	21.20			42.10
	Trama pression huile	10.75		Vis CHC M10-35	15.44	Vis CHC TB M5-15		41.00
		17.00		Vis CHC M10-65	19.80			42.10
	Trappe chassis	40.00		Vis CHC M10-80	19.80	Vis CHC TB M5-16		40.00
	Trappe réservoir	40.00		Vis CHC M10x30 cl.10.9 brut zn	21.20			41.10
	Triangle inférieur D	33.10		Vis CHC M10x40 cl.10.9 brut zn	21.20			42.00
	Triangle inférieur D assemblé	31.10		Vis CHC M5-10	10.75	Vis CHC TB M6-14		41.10
	Triangle inférieur G	33.10			17.00	Vis CHC TB M6-16		12.10
	Triangle inférieur G assemblé	31.10			43.00	Vis CHC TB M6-20		42.10
	Triangle supérieur	31.10		Vis CHC M5-12	10.75	Vis CHC TB M6-35		31.10
		33.10		Vis CHC M5-12 Zn	21.20			40.10
	Tripode	29.00			21.60	Vis CHC TB M8-30		31.10
	Tuy. déport press. huile lg=150	10.75		Vis CHC M5-18 cl 12.9 brut zn	15.44			37.00
	Tuy. déport press. huile lg=260	10.75			29.00	Vis CZHC M10-35 CL/10.9 Zn		21.60
	Tuyau	19.00		Vis CHC M5-30 Zn	21.60	Vis emb. H M6-20		11.04
		19.30		Vis CHC M5-55-24	37.00	Vis emb. H M6-25		12.54
	Tuyau Alimentation butée	20.00		Vis CHC M6-10	21.25	Vis emb. H M6-50		11.04
	Tuyau dégazage	19.00		Vis CHC M6-16 cl:10.9	10.75	Vis emb. H M6-70		11.04
	Tuyau échappement	19.50		Vis CHC M6-20	15.44	Vis emb. M6-16		12.54
	Tuyau fluide étrier AV et AR	31.00		Vis CHC M6-20 Zn	21.60	Vis embase		11.04
		33.00		Vis CHC M6-30	12.54	Vis épaulée de commande		21.60
	Tuyau pompe / filtre	10.75		Vis CHC M6-35-25	31.10	vis FHC M5-12 cl 10.9		29.00
	Tuyau pompe à carburant lg:450mm	19.30			36.00	vis FHC M5-15		40.00
	Tuyau réaspiration bas moteur	10.84			38.00			41.10
	Tuyau Ø4x8 lg:1m	12.54			42.00			42.10

INDEX ALPHABETIQUE DES PIECES

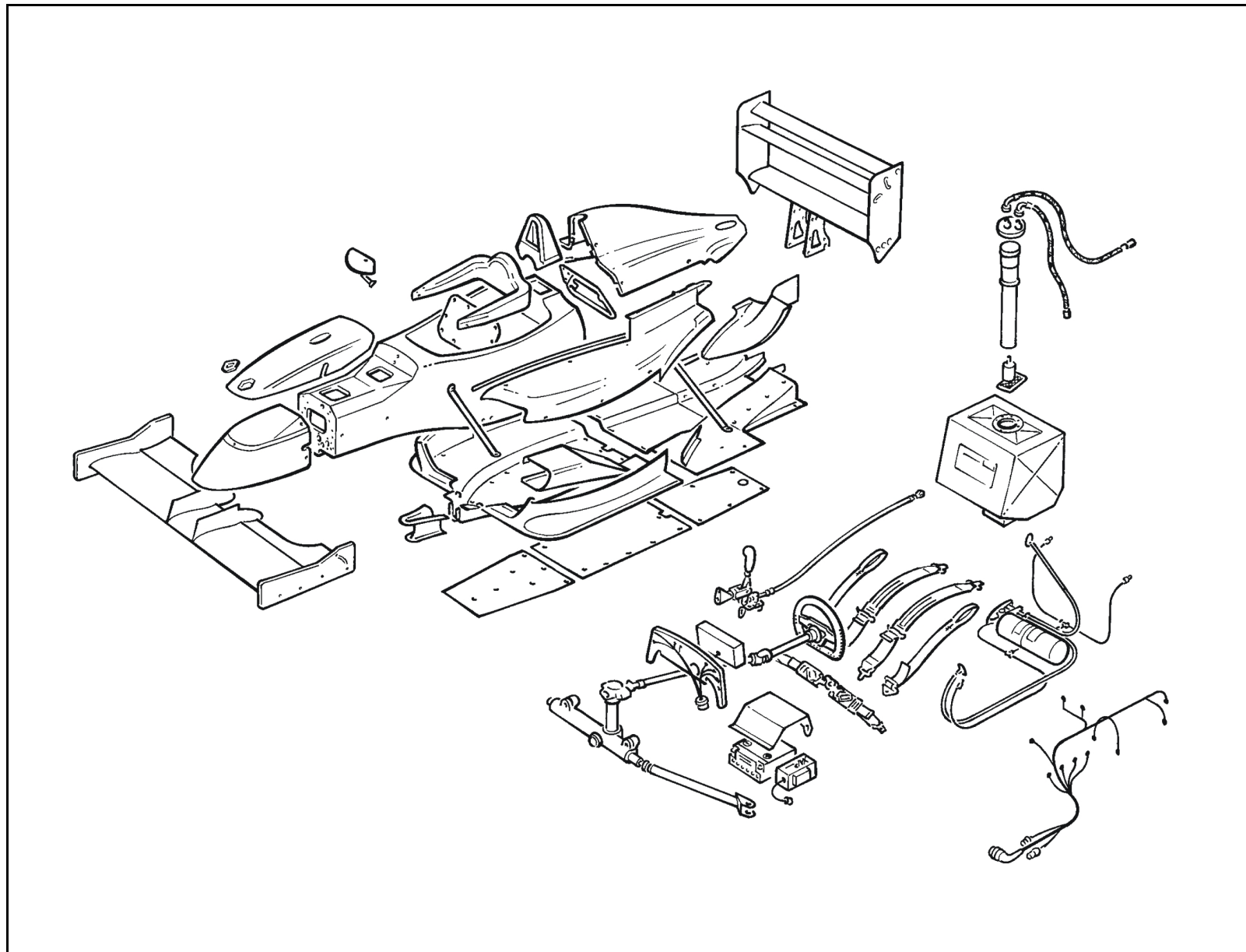
Designation	Tarif	Planche
vis FHC M6-15		19.30
		42.10
vis FHC M6-20		41.00
		41.10
		42.10
Vis fix. volant		10.65
Vis fixation poulie		10.75
Vis H10x150-40		15.44
Vis Hc M3-6 bout cuvette		21.60
Vis Hc M7x100-8		21.60
Vis Hc M8x25 à bout plat cl 8.8		21.60
Vis H M10-20		19.80
Vis H M10x125-16 cl:12.9		21.50
Vis HM6-12		42.10
Vis HM6-30-12		31.10
		32.00
		33.10
Vis HM6-35-10		36.00
Vis HM6-40-10		31.10
		32.00
		34.00
Vis HM6-50		31.00
Vis HM6-70		31.00
Vis HM8-110-25		33.00
Vis HM8-30-12		31.10
		33.10
		36.00
Vis HM8-50-10		32.00
Vis HM8-70		32.00
Vis HM8-70-25		33.00
Vis M4-6		41.00
Vis M5-12		42.00
		42.10
Vis purge		19.00
Vis raccord		20.00
		37.40
Volant		36.00
Volant moteur		10.65
Z Zeus		43.00

Designation	Tarif	Planche
-------------	-------	---------

Designation	Tarif	Planche
-------------	-------	---------



Mecanique - févr.-2005



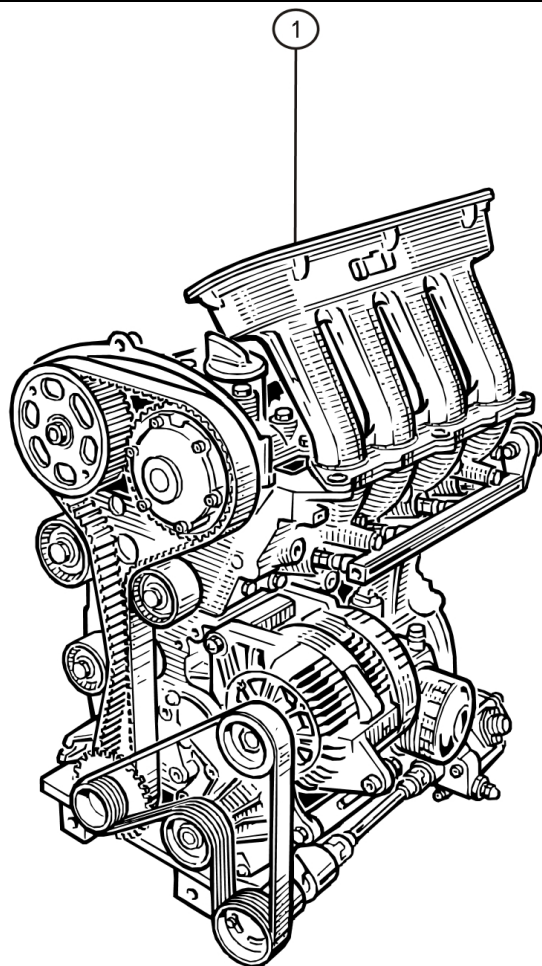
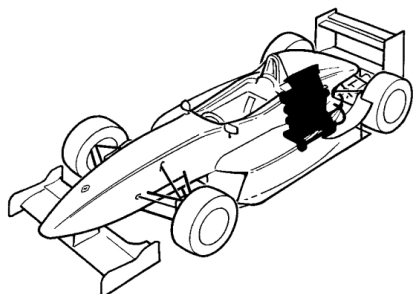
Carrosserie - févr.-2005



2.0

**FORMULA
RENAULT 2.0**

10.04



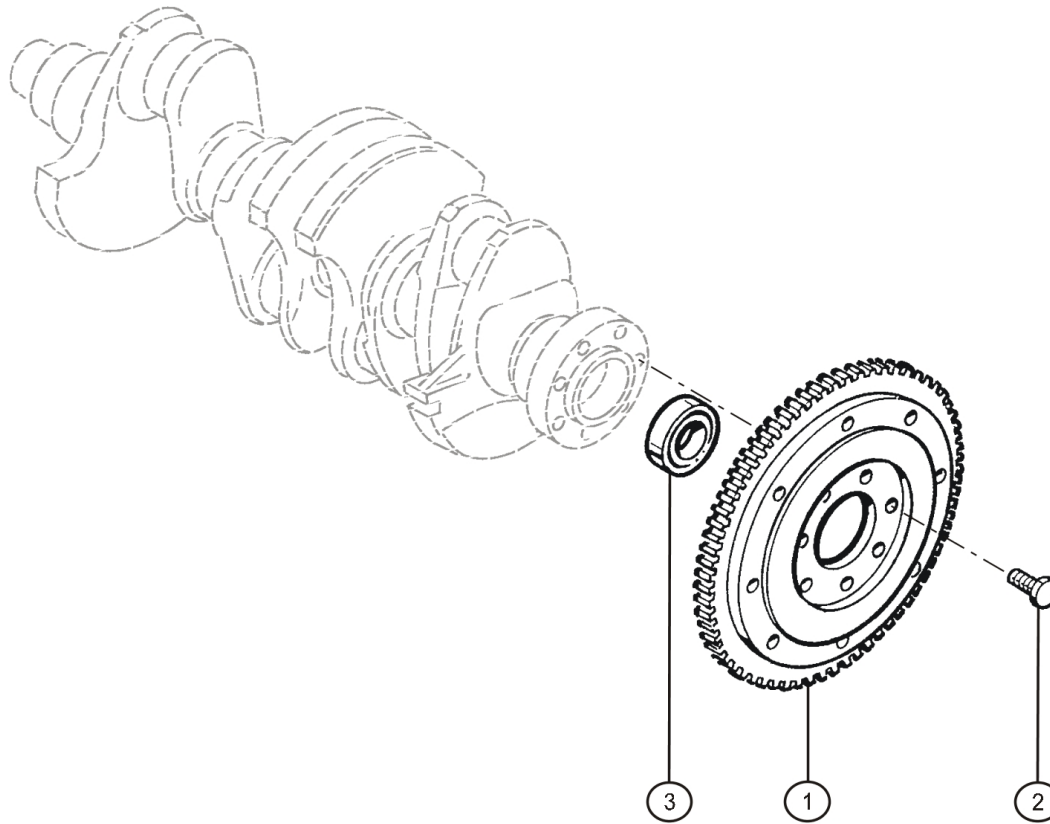
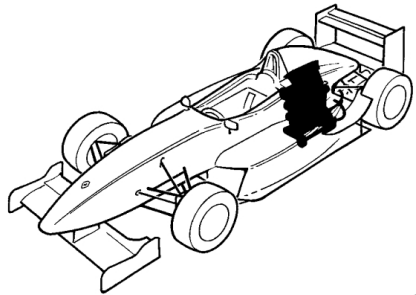
Rep.	Référence	Designation	Coef
1	77 11 154 966	Moteur	1



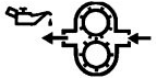
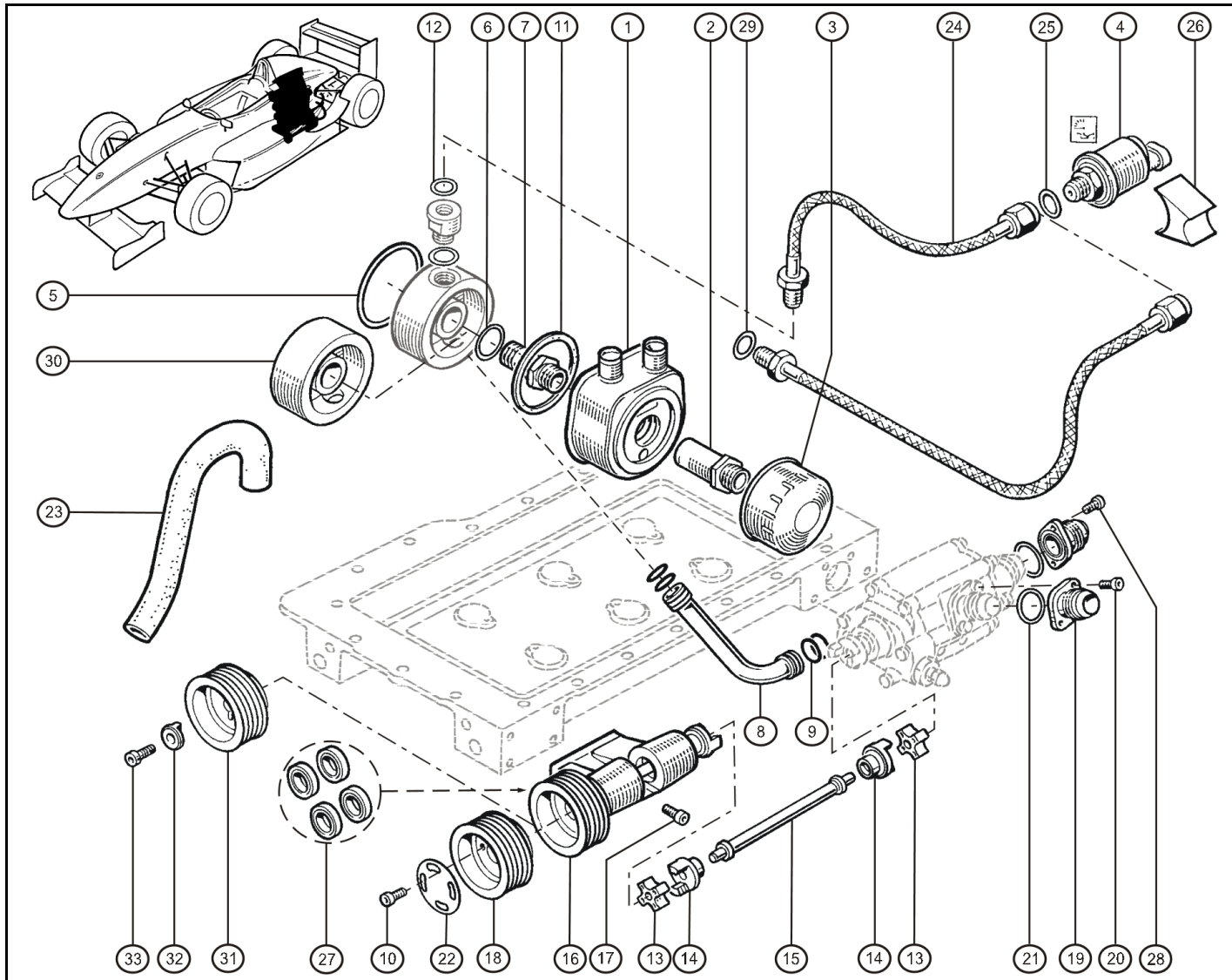
2.0

FORMULA
RENAULT 2.0

10.65



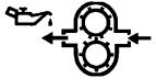
Rep.	Référence	Designation	Coef
1	77 11 154 108	Volant moteur	1
2	77 11 154 202	Vis fix. volant	7
3	77 03 090 115	Roulement	1

**2.0****FORMULA
RENAULT 2.0****10.75**

Rep.	Référence	Designation	Coef
1	77 11 150 688	Modine	1
2	77 00 748 231	Raccord filtre à huile	1
3	82 00 033 408	Filtre à huile	1
4	77 11 153 990	Trama pression huile	1
5	77 11 154 245	Joint torique	1
6	77 11 154 246	Joint torique	1
7	77 11 154 243	Mamelon	1
8	77 11 154 229	Tuyau pompe / filtre	1
9	77 11 154 230	Joint torique	1
10	77 11 051 249	Vis CHC M5-10	1
11	77 00 709 470	Joint	1
12	77 11 154 198	Joint	1
13	77 11 154 227	Accouplement élastique	1
14	77 11 154 235	Flasque	1
15	77 11 154 236	Arbre de transmission	1
16	60 00 072 492	Palier	1
17	77 11 051 257	Vis CHC M6-16 cl:10.9	1
18	77 11 154 242	Poulie ppe à huile arbre Ø17	1
19	77 11 154 239	Embout	1
20	77 11 050 730	Vis CHC M5-12	1
21	77 11 150 031	Joint torique	1
22	77 11 154 241	Coiffe fix. poulie	1
23	77 11 154 249	Durit modine/radiateur	1
24	77 11 154 264	Tuy. départ press. huile lg=150	1
25	77 11 154 265	Joint étanchéité	1
26	77 11 154 266	Cale de maintien capteur	1
27	77 11 154 272	Kit réparation 4 roulements pour palier 154240	1
28	77 11 154 289	Tuy. départ press. huile lg=260	1
29	77 11 050 940	Joint cuivre Ø14x20 ép:1mm	1
30	77 11 154 293	Support filtre	1
31	77 11 154 290	Poulie ppe à huile arbre Ø12	1
32	77 11 154 291	Coiffe poulie	1
33	77 11 154 292	Vis fixation poulie	1

févr.-2005

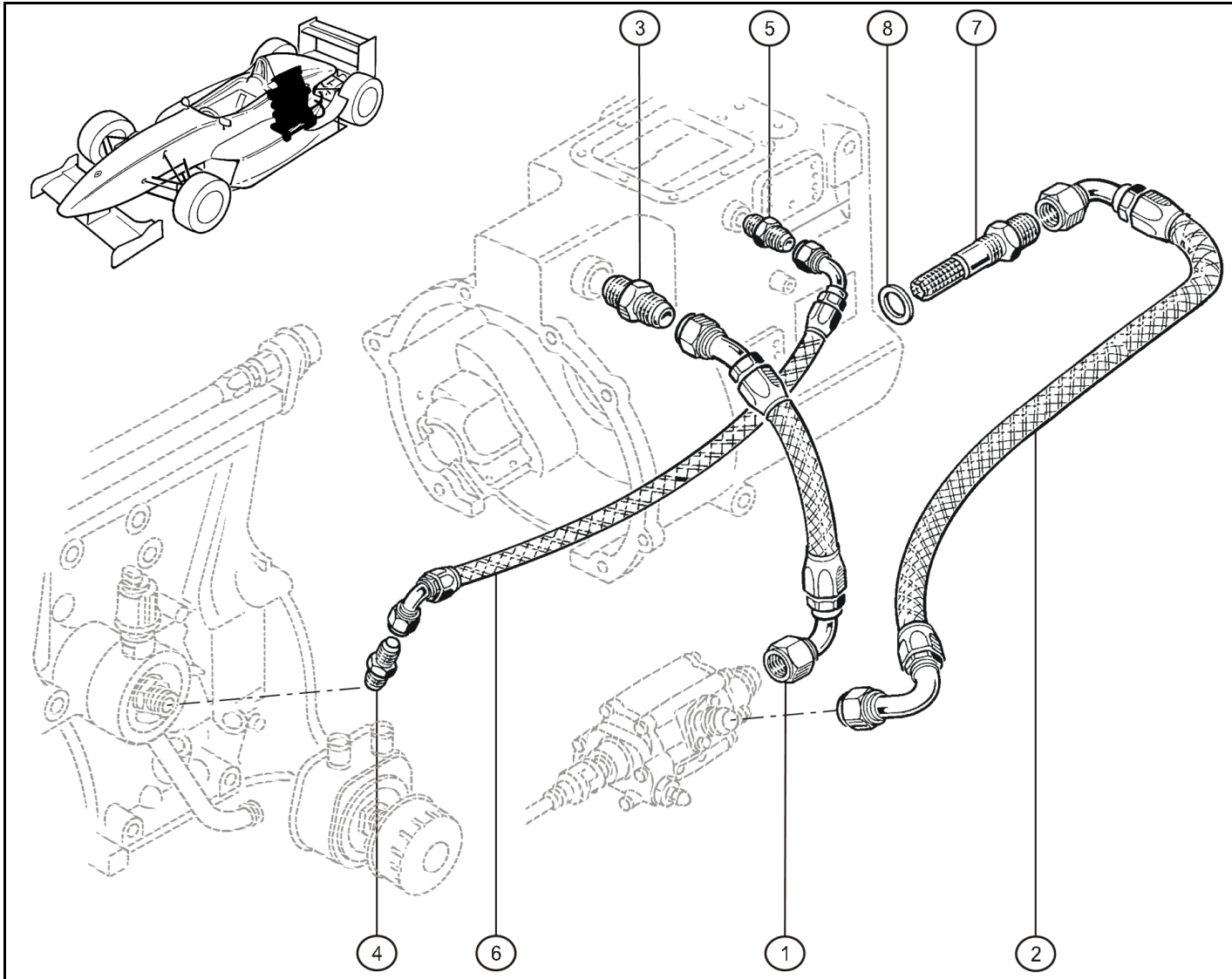




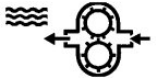
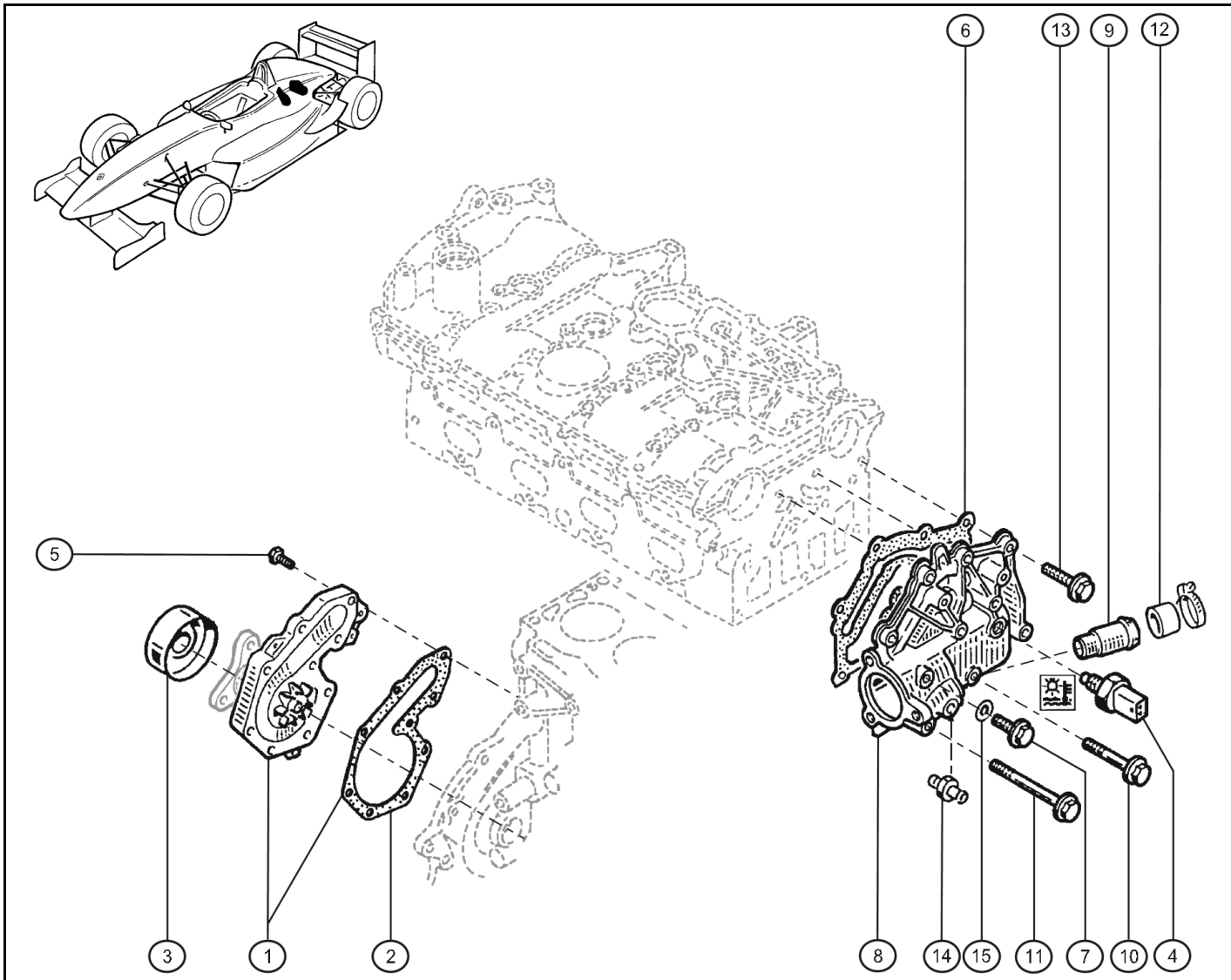
2.0

**FORMULA
RENAULT 2.0**

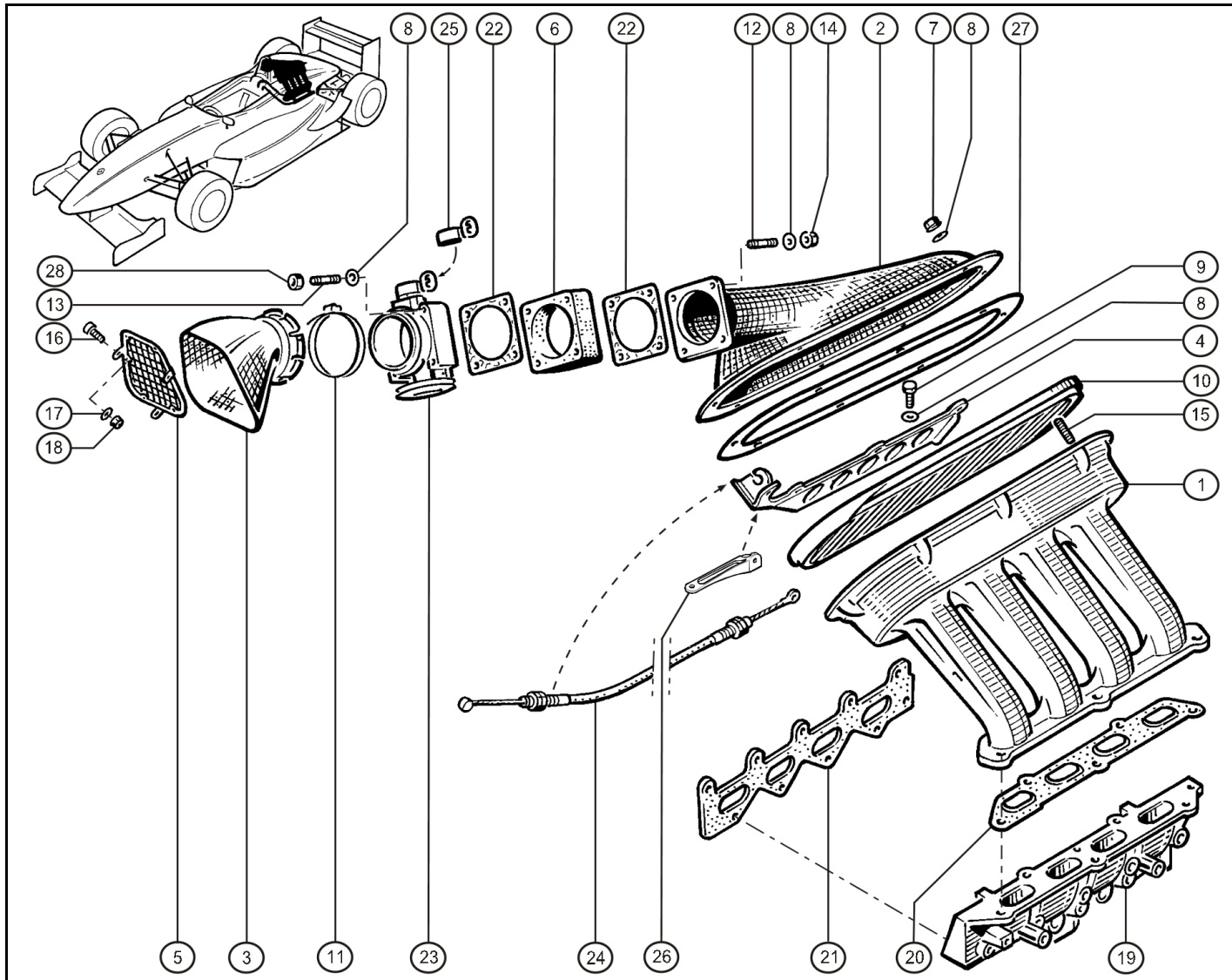
10.84



Rep.	Référence	Designation	Coef
1	77 11 154 158	Flexible huile lg=150	1
2	77 11 154 159	Flexible huile lg=500	1
3	77 11 154 189	Raccord AN815-12P	1
4	77 11 154 193	Raccord 306-08 M14	1
5	77 11 156 563	Raccord M16x150	1
6	77 11 154 192	Tuyau réaspiration bas moteur	1
7	77 11 154 149	Crépine	1
8	77 11 154 185	Joint	1

**2.0****FORMULA
RENAULT 2.0****11.04**

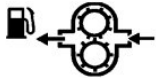
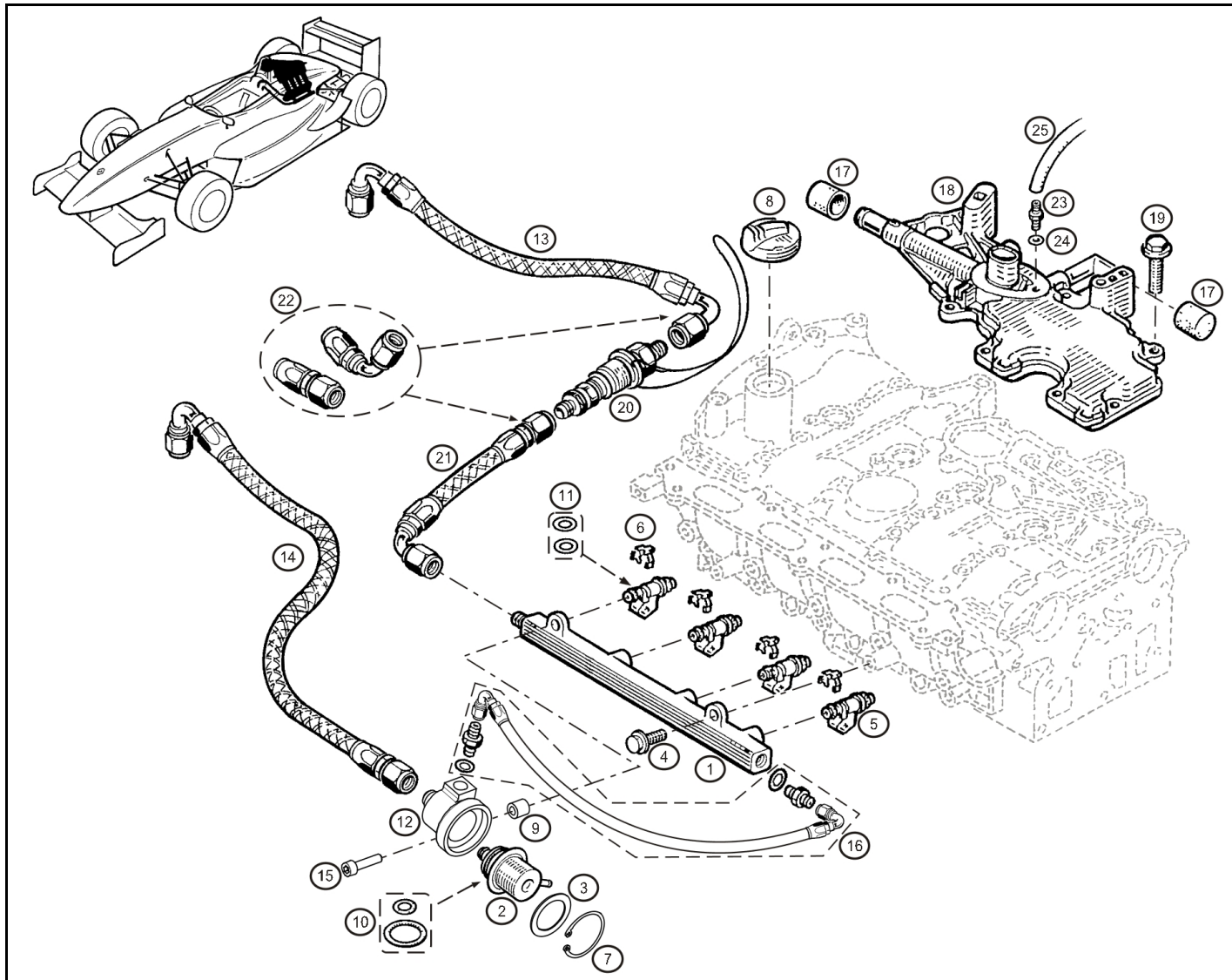
Rep.	Référence	Designation	Coef
1	77 01 473 365	Pompe à eau	1
2	77 00 851 213	Joint pompe à eau	1
3	77 11 154 231	Poulie pompe à eau	1
4	77 11 155 372	Capteur température eau	1
5	77 03 002 480	Vis embase	1
6	77 00 104 129	Joint étanchéité boîtier	1
7	77 11 154 295	Bouchon	1
8	77 11 154 179	Boîtier sortie eau	1
9	77 00 104 134	Embout sortie eau	1
10	77 03 002 276	Vis emb. H M6-50	1
11	77 03 002 182	Vis emb. H M6-70	1
12	77 03 074 234	Obturateur	1
13	77 03 002 039	Vis emb. H M6-20	1
14	77 11 154 248	Embout	1
15	77 11 154 296	Joint Ø10	1

**2.0****FORMULA
RENAULT 2.0****12.10**

Rep.	Référence	Designation	Coef
1	77 11 154 844	Collecteur admission	1
2	77 11 154 845	Boîte à air	1
3	77 11 154 846	Convergent admission	1
4	77 11 154 847	Platine support	1
5	77 11 154 848	Grille protection entrée air	1
6	77 11 154 849	Entretoise	1
7	77 11 154 323	Ecrou Simmonds M6	1
8	77 11 154 787	Rondelle onduflex Ø6	1
9	77 11 154 325	Vis CHC TB M6-16	1
10	77 11 154 850	Filtre à Air	1
11	77 11 154 851	Collier	1
12	77 11 154 852	Goujon M6-18	1
13	77 11 154 347	Goujon	4
14	77 11 051 326	Ecrou 6PH135M	1
15	77 11 154 853	Goujon M5-24	1
16	77 11 154 333	Vis CHC TB M4-10	1
17	77 11 154 334	Rondelle onduflex Ø4	1
18	77 11 154 335	Ecrou H FR M4	1
19	77 11 155 542	Collecteur admission	1
20	77 00 114 203	Joint répartition	1
21	77 00 109 906	Joint collecteur admission	1
22	77 11 155 380	Joint boîtier papillon	1
23	77 11 154 256	Boîtier papillon	1
24	77 11 154 144	Cable accélérateur	1
25	77 11 155 530	Potentiomètre	1
26	77 11 154 882	Support platine	1
27	77 11 154 340	Plaque étanchéité boîte à air	1
28	77 11 154 348	Ecrou	4

juin-2005



**2.0****FORMULA
RENAULT 2.0****12.54**

Rep.	Référence	Designation	Coef
1	77 11 154 960	Rampe injection	1
2	77 11 156 269	Régulateur pression 3,5 bars	1
3	77 11 126 685	Cale Ø25x35 ép:0,7mm	1
4	77 11 065 571	Vis emb. M6-16	1
5	77 11 155 388	Injecteur	1
6	77 00 106 588	Agrafe injecteur	1
7	77 11 068 408	Clips Ø 36	1
8	77 00 111 741	Bouchon remplissage huile	1
9	77 11 154 932	Entretoise	1
10	77 01 204 095	Joints toriques	1
11	77 01 206 043	Collect. joint injecteur	1
12	77 11 154 930	Support régulateur pression essence	1
13	77 11 154 283	Flexible aller essence lg:380mm	1
14	77 11 154 959	Flexible lg:480mm	1
15	77 03 009 026	Vis CHC M6-30	1
16	77 11 154 929	Kit "Goodridge"	1
17	77 03 074 125	Obtuteur	1
18	82 00 313 307	Décanteur huile	1
19	77 00 107 882	Vis emb. H M6-25	1
20	77 11 154 271	Coupleur prélèvement essence "Staubli"	1
21	77 11 154 284	Flexible aller/coupleur lg:145mm	1
22	60 00 072 522	Collection raccords	1
23	77 11 154 318	Raccord	1
24	77 11 154 319	Joint Ø6x10 ép:0.5	1
25	77 11 154 320	Tuyau Ø4x8 lg:1m	1

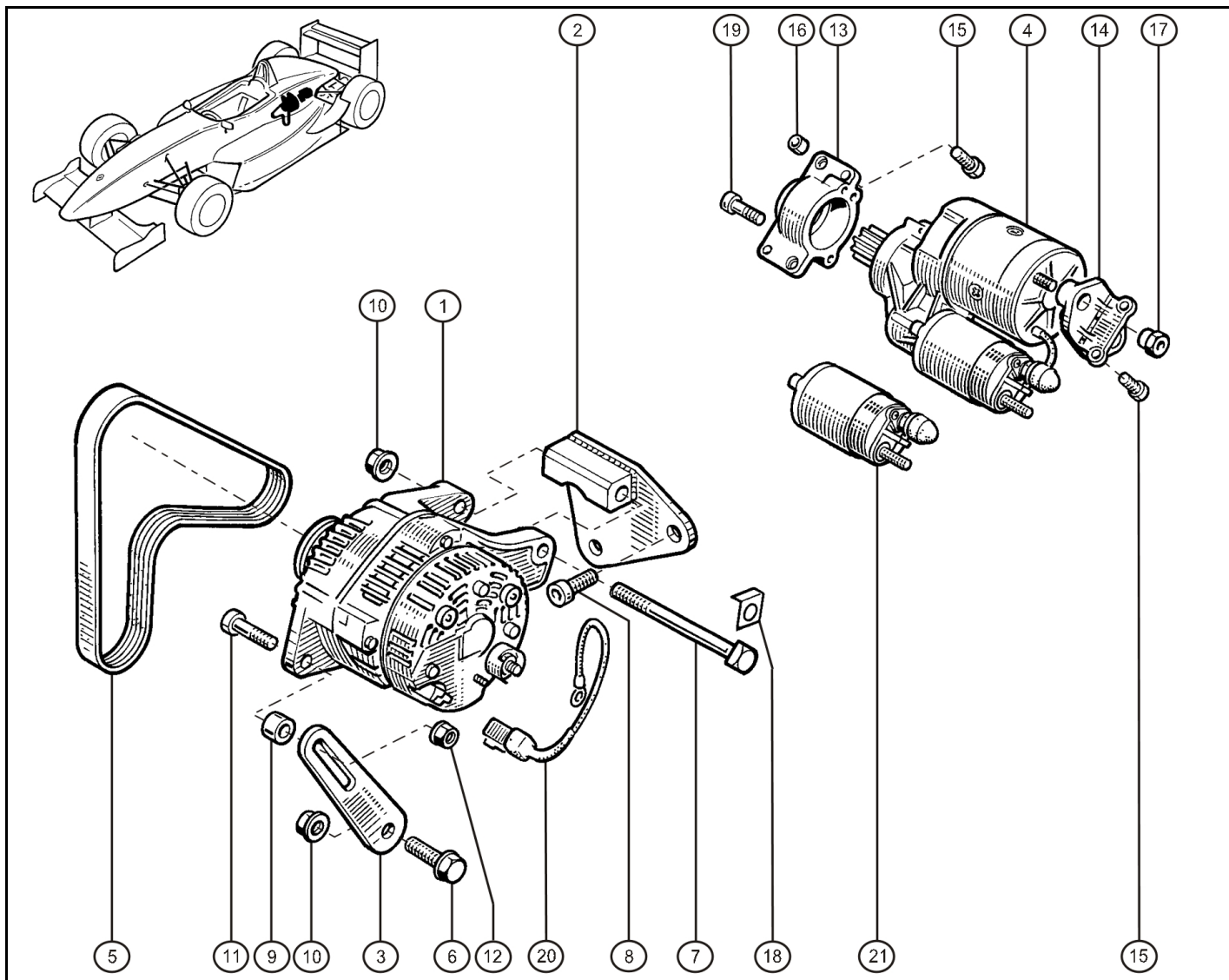
nov.-2005



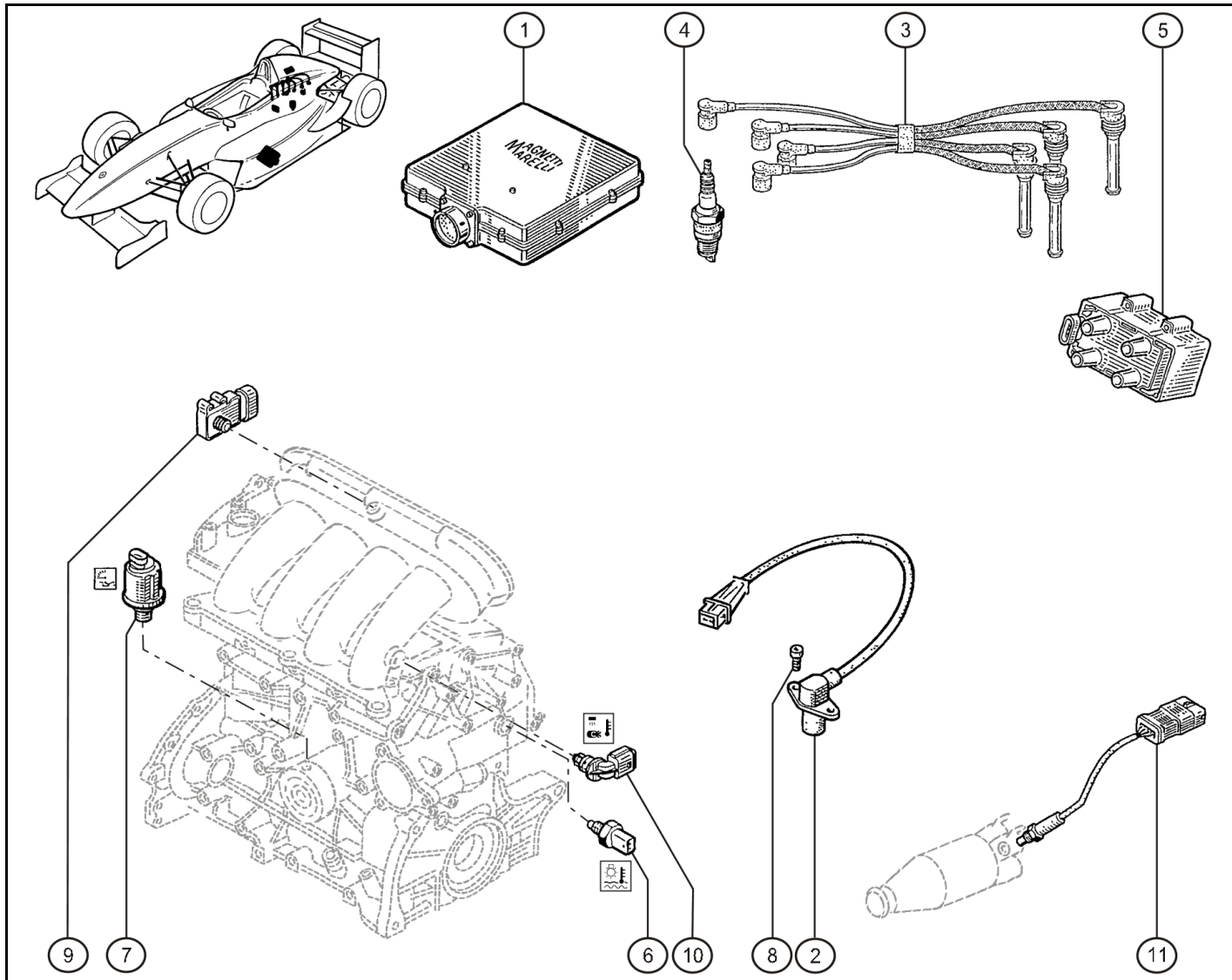
2.0

**FORMULA
RENAULT 2.0**

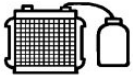
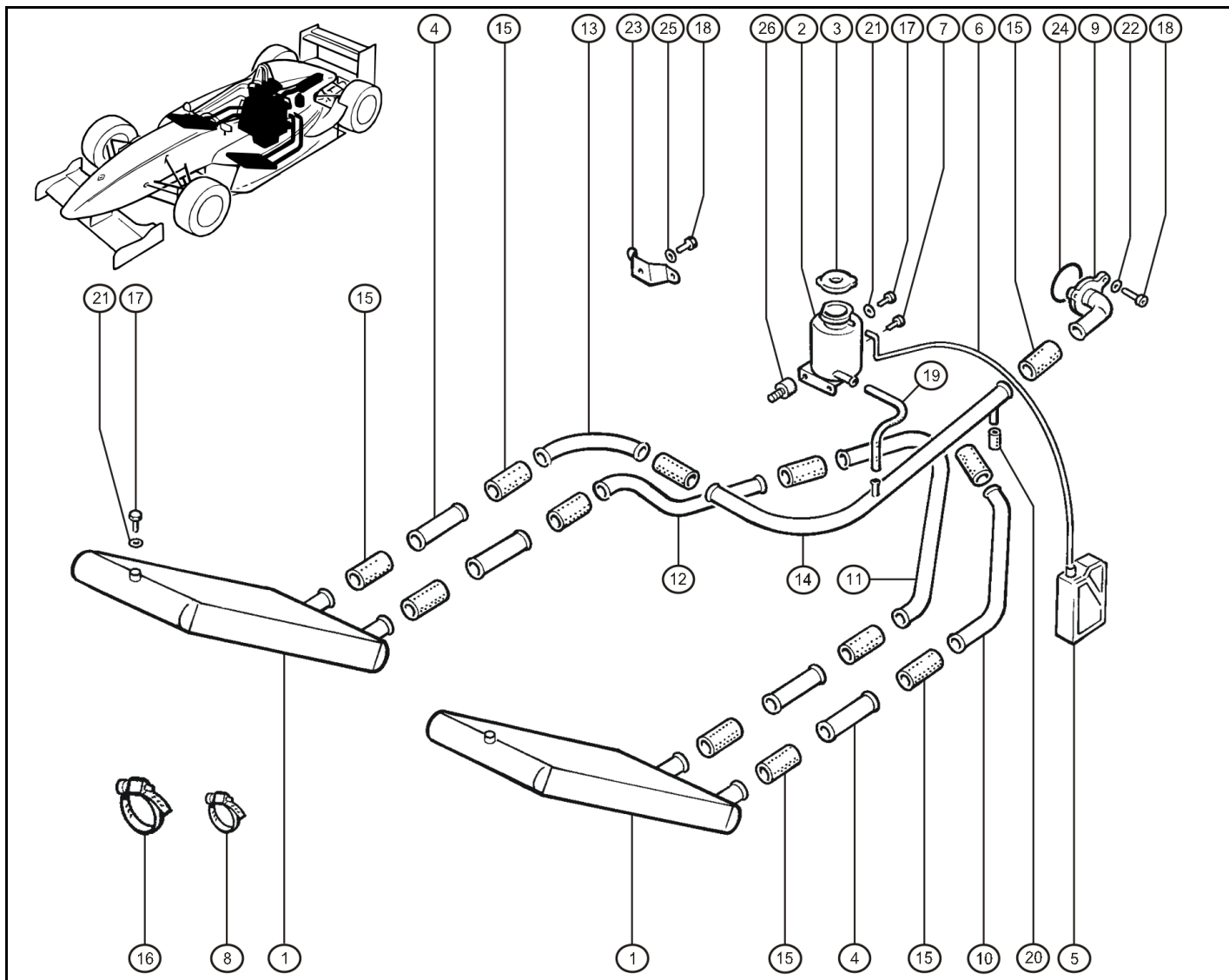
15.44



Rep.	Référence	Designation	Coef
1	77 11 154 258	Alternateur	1
2	77 11 154 177	Support	1
3	77 11 154 178	Tendeur	1
4	77 11 154 218	Démarrreur	1
5	77 11 154 163	Courroie	1
6	77 03 101 072	Vis H10x150-40	1
7	77 03 010 025	Vis	1
8	77 11 051 273	Vis CHC M10-35	1
9	77 05 001 132	Entretoise 8-10	1
10	77 03 034 177	Ecrou FIH M10	1
11	77 11 051 264	Vis CHC M8-40	1
12	77 03 034 131	Ecrou emb. M8	1
13	77 11 154 141	Support démarreur AV	1
14	77 11 154 174	Support démarreur AR	1
15	01 00 301 007	Vis CHC M6-20	1
16	01 00 085 982	Pion de centrage	1
17	01 00 085 981	Ecrou de démarreur	1
18	60 01 040 221	Rondelle arrêt	1
19	01 00 301 079	Vis CHC M5-18 cl 12.9 brut zn	1
20	77 11 154 269	Rallonge SAV alternateur	1
21	77 11 154 306	Solénoïd	1



Rep.	Référence	Designation	Coef
1	77 11 154 996	Calculateur	1
2	77 11 126 782	Capteur PMH	1
3	77 11 155 560	Faiceau allumage	1
4	77 11 155 292	Bougie NGK PFR6E-10	4
5	77 11 155 389	Bobine HT	1
6	77 11 155 372	Capteur température eau	1
7	77 11 153 990	Trama pression huile	1
8	77 11 051 249	Vis CHC M5-10	2
9	77 11 155 392	Capteur pression d'air	1
10	77 11 155 393	Capteur température d'air	1
11	77 11 155 391	Sonde lambda	1

**2.0****FORMULA
RENAULT 2.0****19.00**

Rep.	Référence	Designation	Coef
1	77 11 154 634	Radiateur	1
2	77 11 154 635	Vase d'expansion	1
3	77 11 154 636	Bouchon	1
4	77 11 154 843	Tuyau	1
5	77 11 154 654	Bidon récupérateur	1
6	77 11 154 637	Tuyau dégazage	1
7	77 11 154 889	Vis	1
8	77 11 154 638	Collier	1
9	77 11 154 639	Flasque	1
10	77 11 154 640	Tuyau	1
11	77 11 154 641	Tuyau	1
12	77 11 154 642	Tuyau	1
13	77 11 154 643	Tuyau	1
14	77 11 154 644	Tuyau	1
15	77 11 154 645	Durit	1
16	77 11 154 646	Collier	1
17	77 11 154 647	Vis purge	1
18	77 11 154 735	Vis	1
19	77 11 154 648	Tuyau	1
20	77 11 154 912	Tuyau	1
21	77 11 154 650	Joint vis de purge	1
22	77 11 154 787	Rondelle onduflex Ø6	1
23	77 11 154 651	Support vase	1
24	77 11 154 652	Joint	1
25	77 11 154 901	Rondelle	1
26	77 11 154 653	Silentbloc	1

févr.-2005

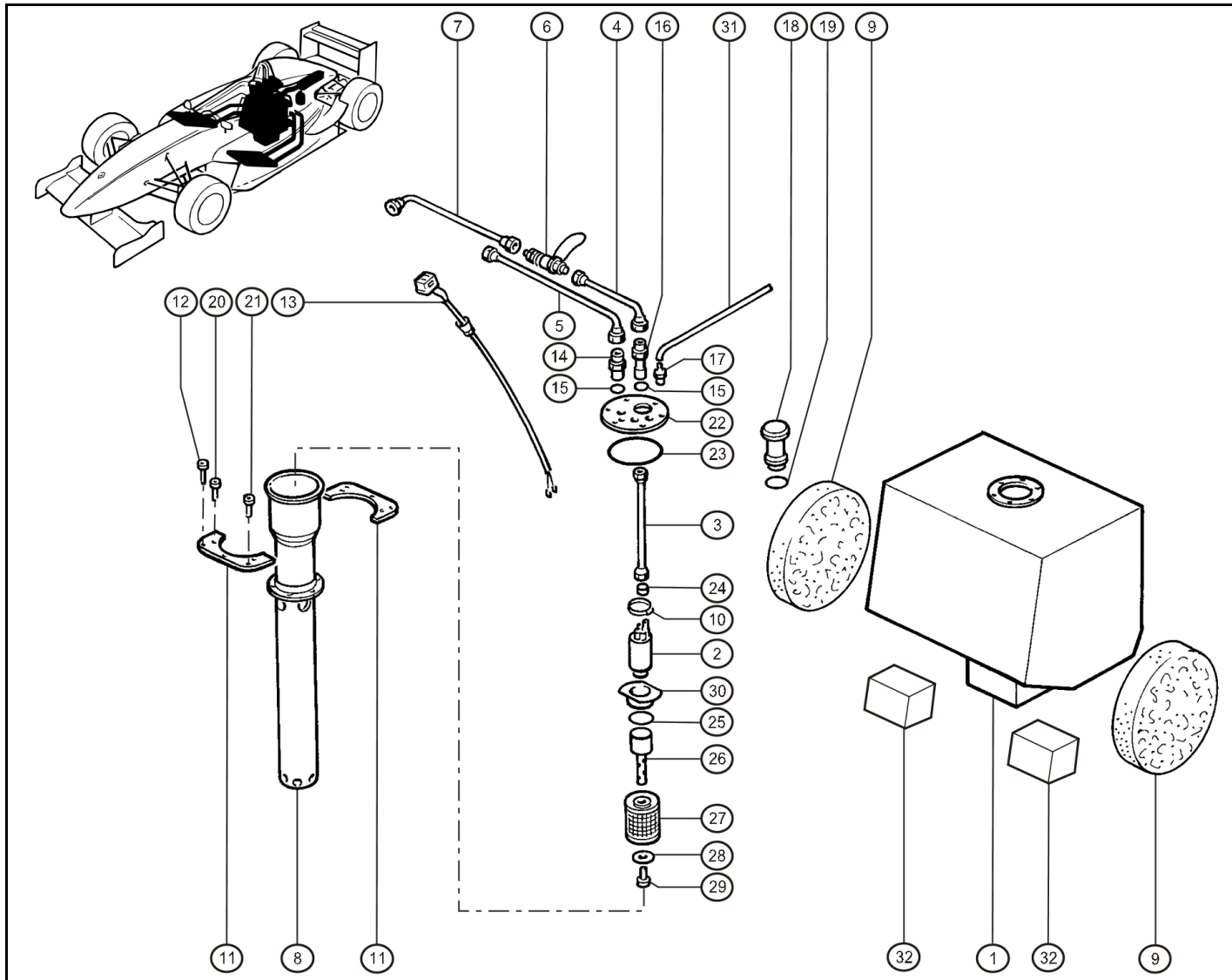




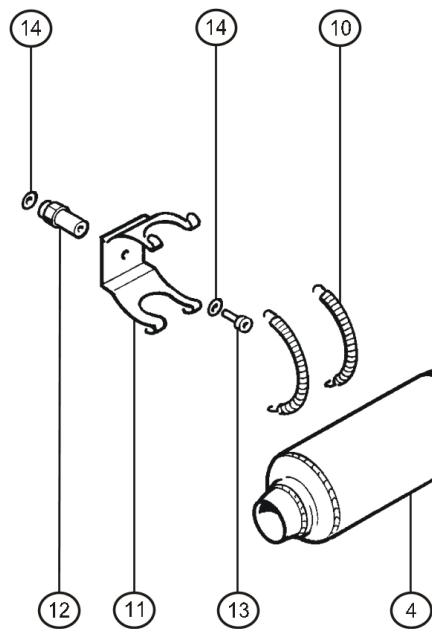
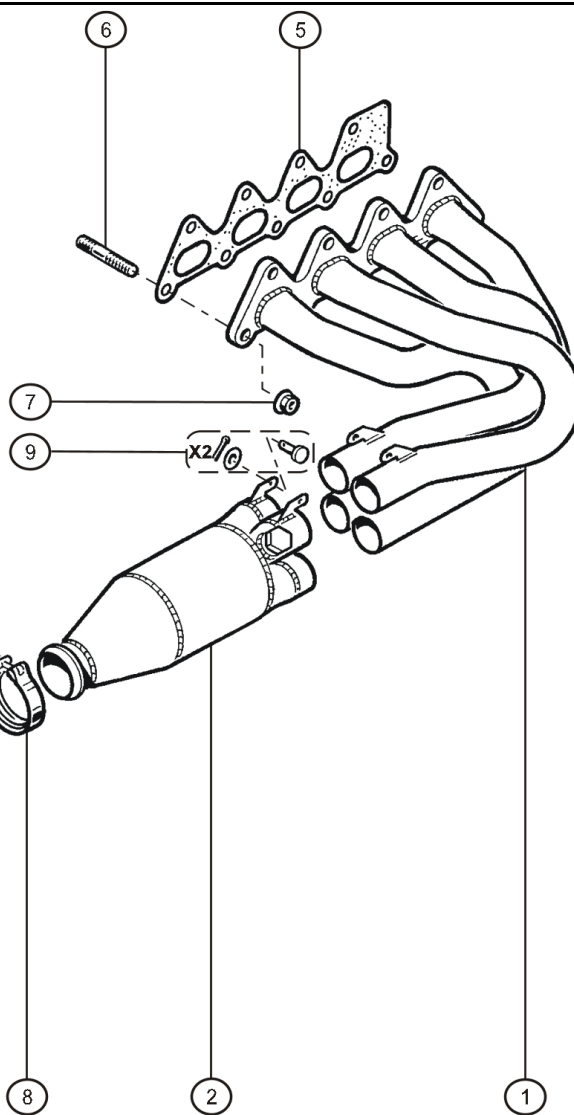
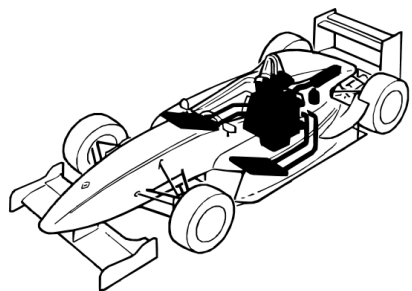
2.0

**FORMULA
RENAULT 2.0**

19.30



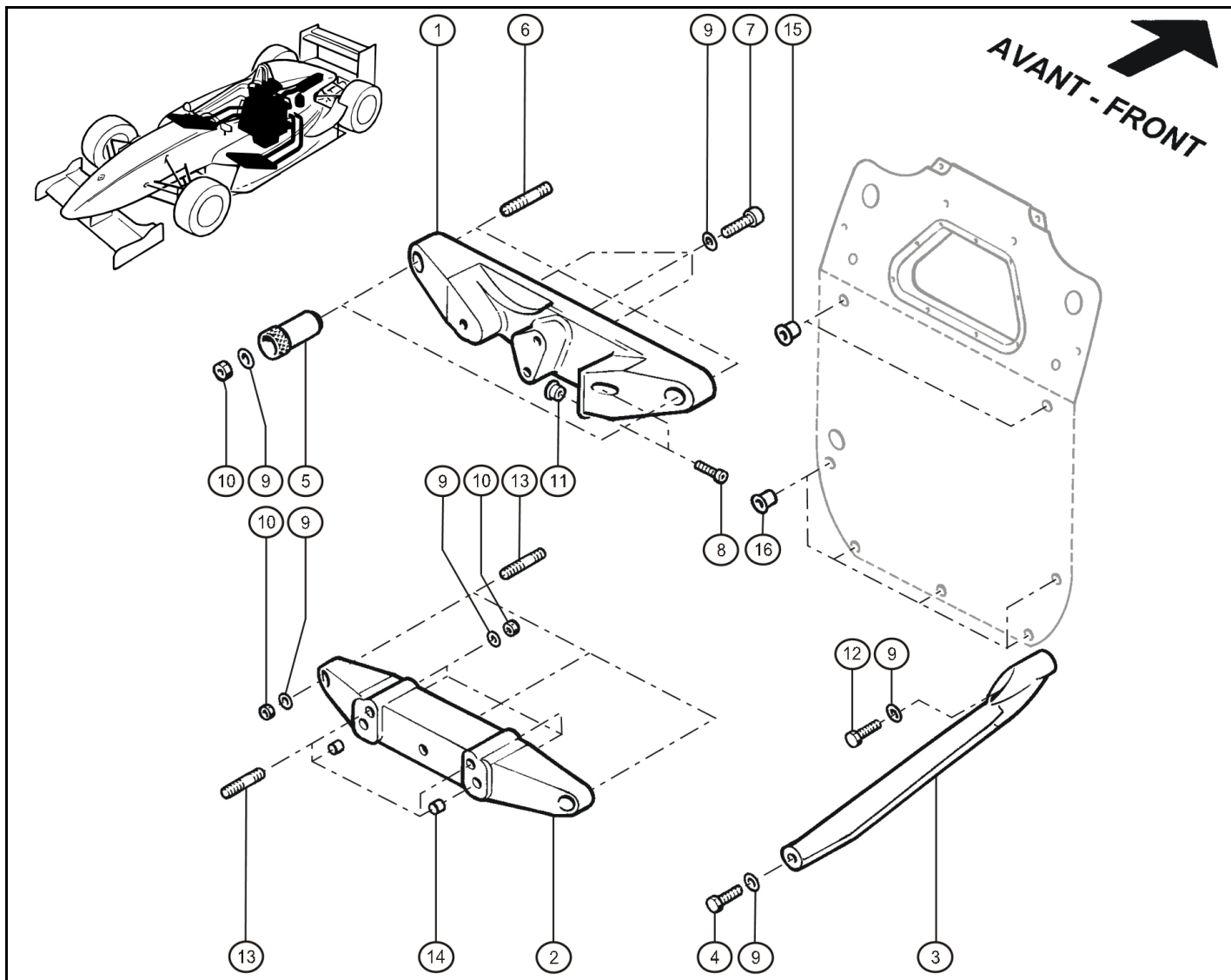
Rep.	Référence	Designation	Coef
1	77 11 154 111	Réservoir à carburant	1
2	77 11 154 287	Pompe à carburant	1
3	77 11 154 285	Tuyau pompe à carburant lg:450mm	1
4	77 11 154 283	Flexible aller essence lg:380mm	1
5	77 11 154 157	Flexible lg:900mm dash 6	1
6	77 11 154 997	Coupleur prélèvement essence "Staubli"	1
7	77 11 154 284	Flexible aller/coupleur lg:145mm	1
8	77 11 154 655	Puits de jauge	1
9	77 11 154 656	Mousse	1
10	77 11 154 674	Collier	1
11	77 11 154 657	Support puits de jauge	1
12	77 11 154 890	Vis	1
13	77 11 154 658	Cablage	1
14	77 11 154 659	Raccord essence	1
15	77 11 154 660	Joint essence	1
16	77 11 154 661	Manchon essence	1
17	77 11 154 662	Valve sécurité	1
18	77 11 154 857	Bouchon	1
19	77 11 154 664	Joint de réservoir	1
20	77 11 154 891	Vis	1
21	77 11 154 892	Vis	1
22	77 11 154 666	Plaque réservoir	1
23	77 11 154 667	Joint étanchéité	1
24	77 11 154 668	Bague nylon	1
25	77 11 154 669	Joint	1
26	77 11 154 670	Guide filtre	1
27	77 11 154 671	Filtre	1
28	77 11 154 672	Bague téflon	1
29	77 11 154 762	vis FHC M6-15	1
30	77 11 154 673	Support pompe essence	1
31	77 11 154 675	Tuyau	1
32	77 11 154 919	Mousse	2

**2.0****FORMULA
RENAULT 2.0****19.50**

Rep.	Référence	Designation	Coef
1	77 11 154 181	Collecteur échappement	1
2	77 11 154 183	Pot catalytique	1
3	77 11 154 119	Tuyau échappement	1
4	77 11 154 184	Silencieux	1
5	77 00 114 234	Joint collecteur échap.	1
6	77 00 107 608	Goujon fix. collecteur échappement	1
7	77 03 033 107	Ecrou emb. HM8	1
8	77 11 150 452	Collier échappement	1
9	77 11 154 217	Pion	1
10	77 11 154 691	Ressort	1
11	77 11 154 692	Support	1
12	77 11 154 693	Support	1
13	77 11 154 894	Vis	1
14	77 11 154 780	Rondelle	1

janv.-2005

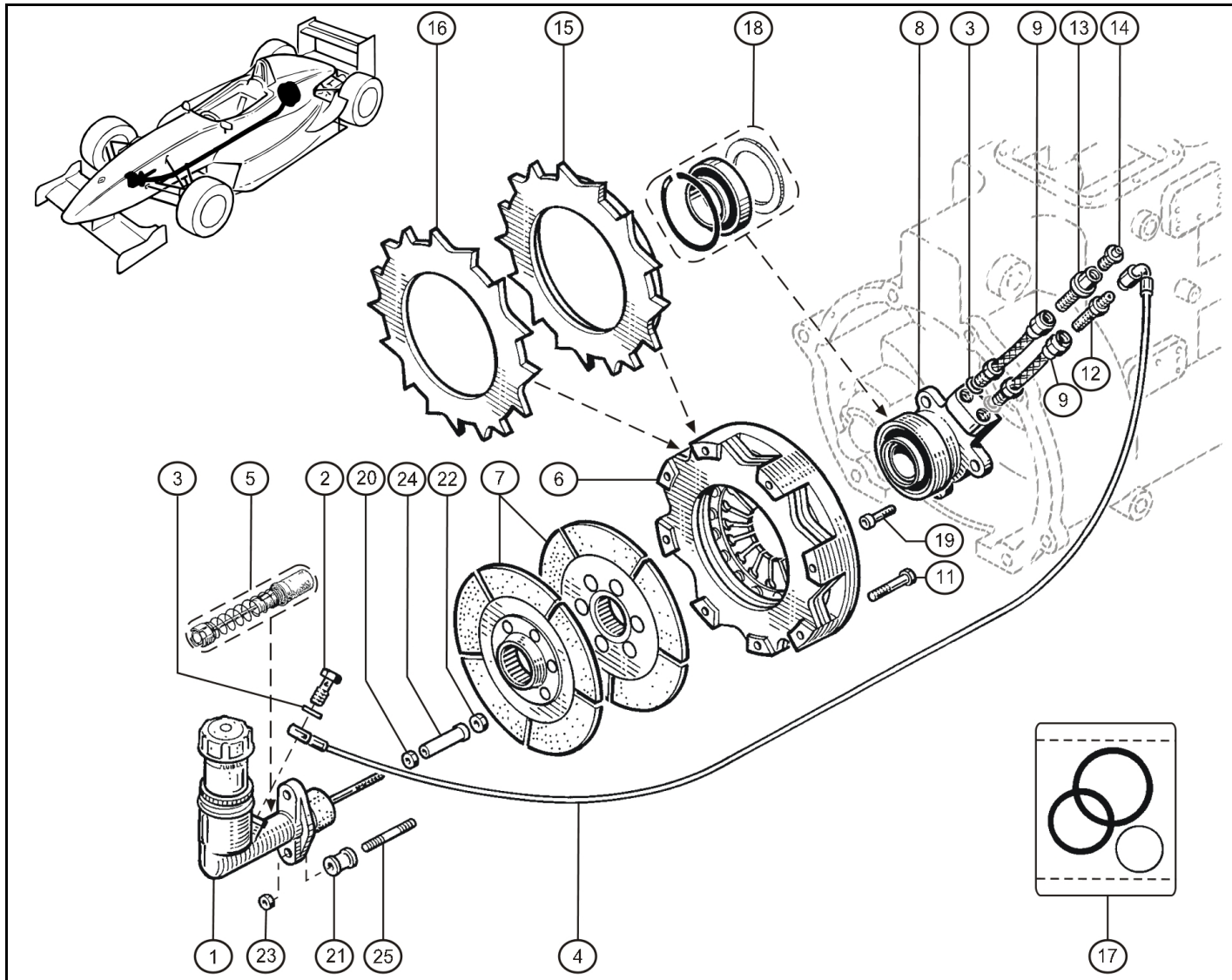


**2.0****FORMULA
RENAULT 2.0****19.80**

Rep.	Référence	Designation	Coef
1	77 11 154 676	Support moteur supérieur	1
2	77 11 154 677	Support inférieur	1
3	77 11 154 678	Tirant support	1
4	77 11 154 799	Vis CHC M10-80	1
5	77 11 154 679	Centreur moteur	1
6	77 11 154 680	Goujon support moteur	1
7	77 11 154 741	Vis CHC M10-65	1
8	77 11 154 736	Vis CHC M8-30	1
9	77 11 154 800	Rondelle	1
10	77 11 154 715	Ecrou M10	1
11	77 11 154 876	Entretoise	1
12	77 11 154 801	Vis H M10-20	1
13	77 11 154 682	Goujon	1
14	77 11 154 685	Bague	1
15	77 11 154 683	Canon filté	1
16	77 11 154 684	Canon filté	1

févr.-2005



**2.0****FORMULA
RENAULT 2.0****20.00**

Rep.	Référence	Designation	Coef
1	77 11 154 147	Maitre cylindre embrayage 7/10"	1
2	77 11 153 550	Vis raccord	1
3	77 11 156 532	Joint cuivre	1
4	77 11 154 153	Flexible embrayage	1
5	77 11 150 528	Coll réparation 7/10"	1
6	77 11 154 127	Mécanisme d'embrayage	1
7	77 11 154 128	Double frictions d'embrayage	1
8	77 11 154 129	Butée hydraulique	1
9	77 11 154 267	Tuyau Alimentation butée	1
11	77 11 154 201	Vis CHC M8-45	1
12	77 11 156 528	Adaptateur passe cloison	1
13	77 11 154 216	Passe cloison purge	1
14	77 11 150 524	Purge	1
15	77 11 154 260	Plateau presseur	1
16	77 11 154 001	Plateau intermédiaire	1
17	77 11 154 002	Kit réparation butée	1
18	77 11 154 003	Roulement butée	1
19	01 00 301 013	Vis CHC M7-20 cl 10.9 brut	1
20	77 11 154 765	Ecrou HM8	1
21	77 11 154 630	Entretoise	1
22	77 11 154 865	Ecrou M6	1
23	77 11 154 729	Ecrou H FR M8	1
24	77 11 154 627	Axe réglage M.C.	1
25	77 11 154 552	Goujon M8-70	1

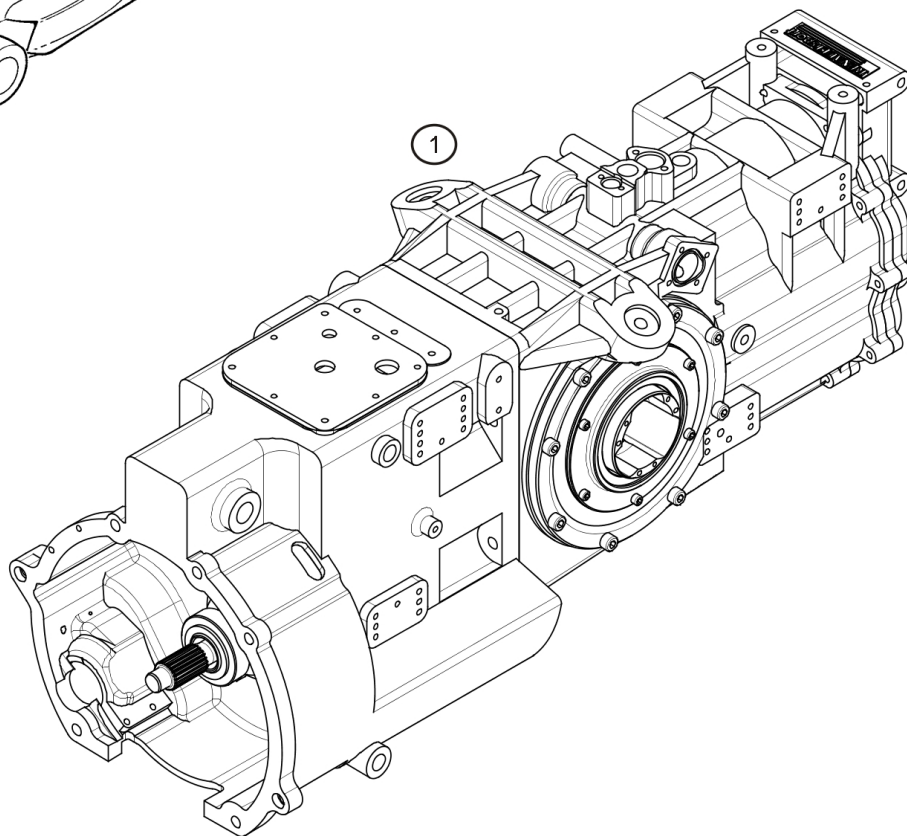
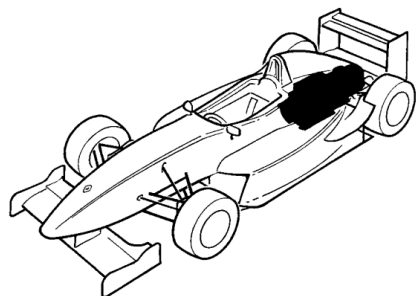
févr.-2005



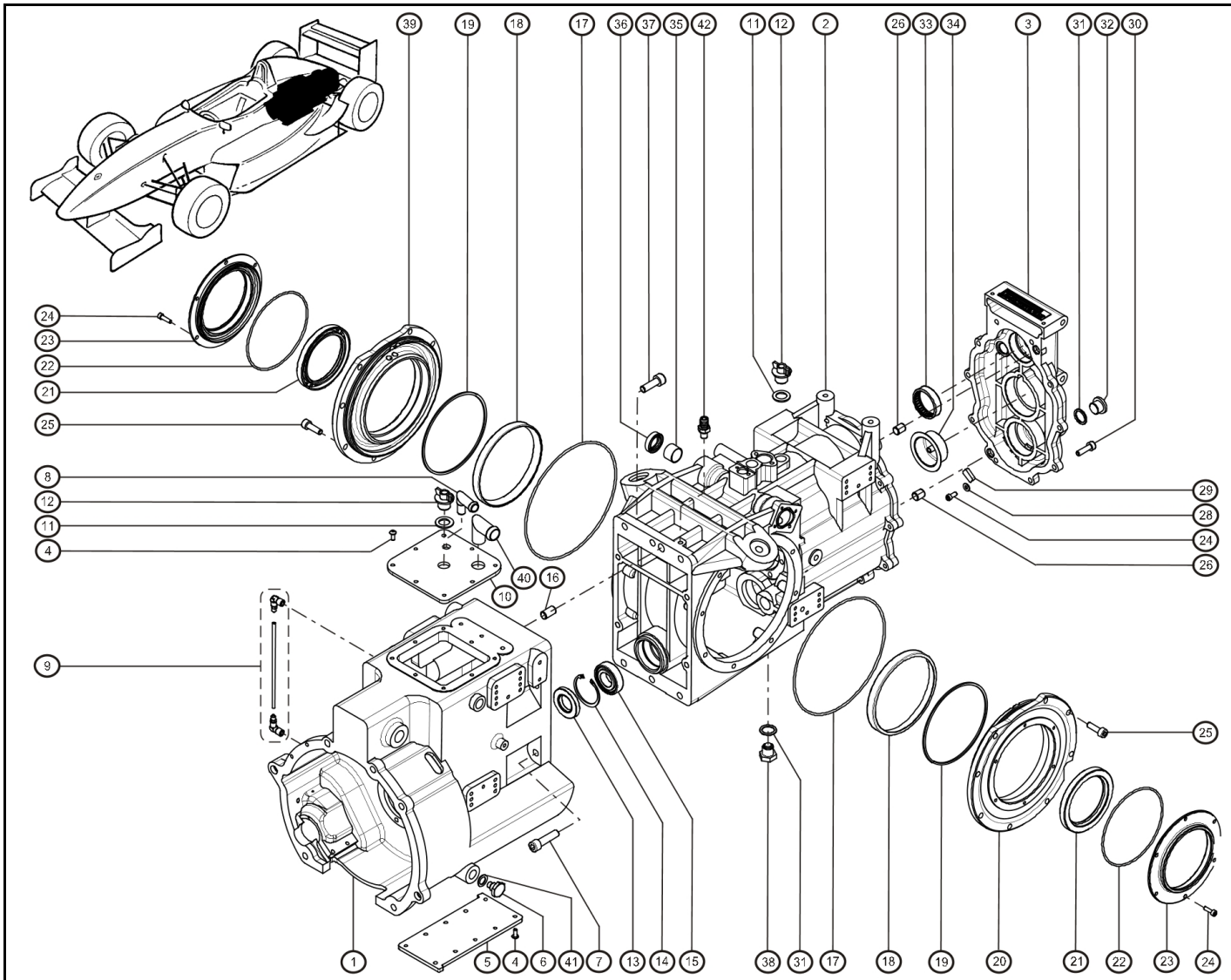
2.0

**FORMULA
RENAULT 2.0**

21.00



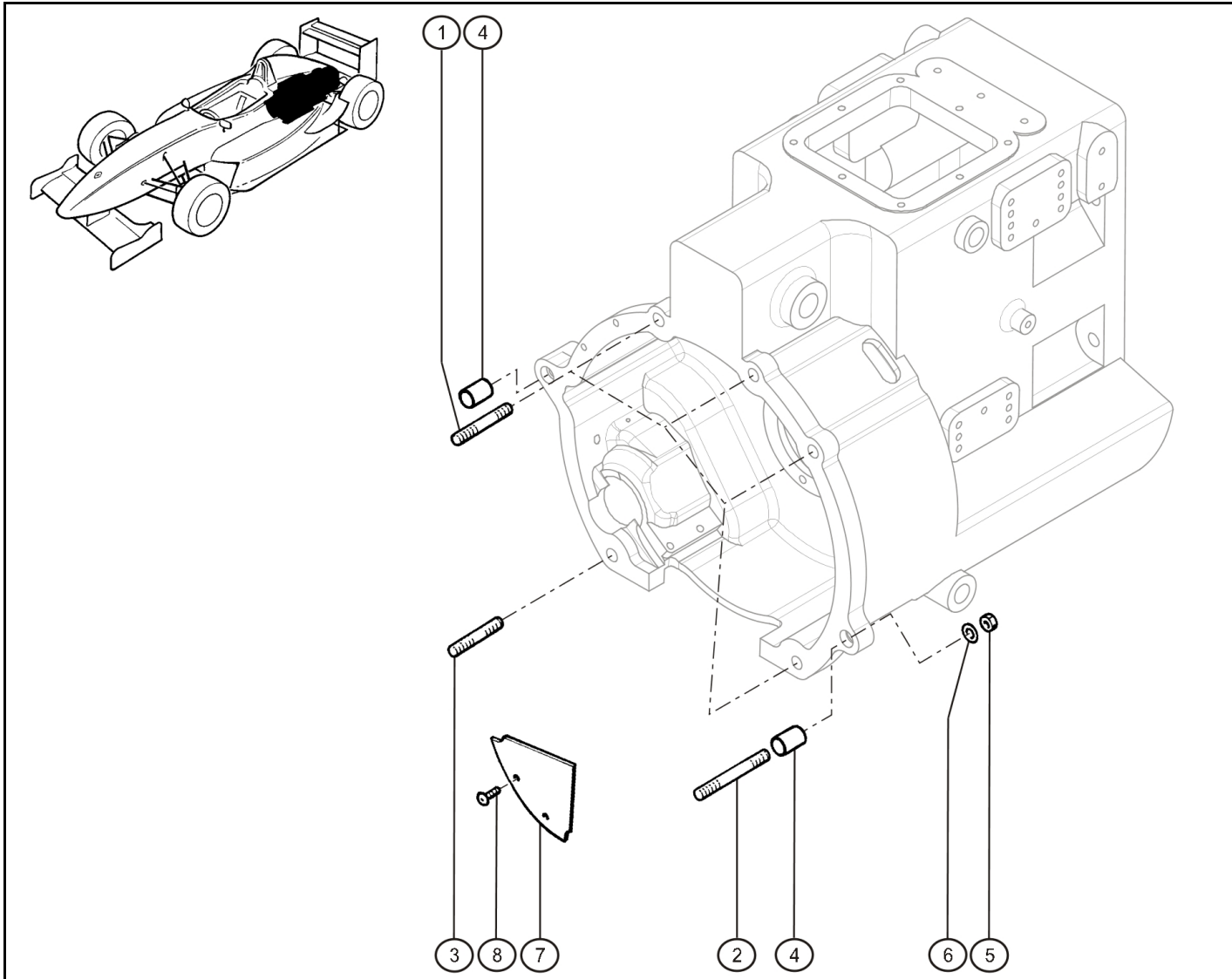
Rep.	Référence	Designation	Coef
1	77 11 154 135	Boîte de vitesses	1

**2.0****FORMULA
RENAULT 2.0****21.20**

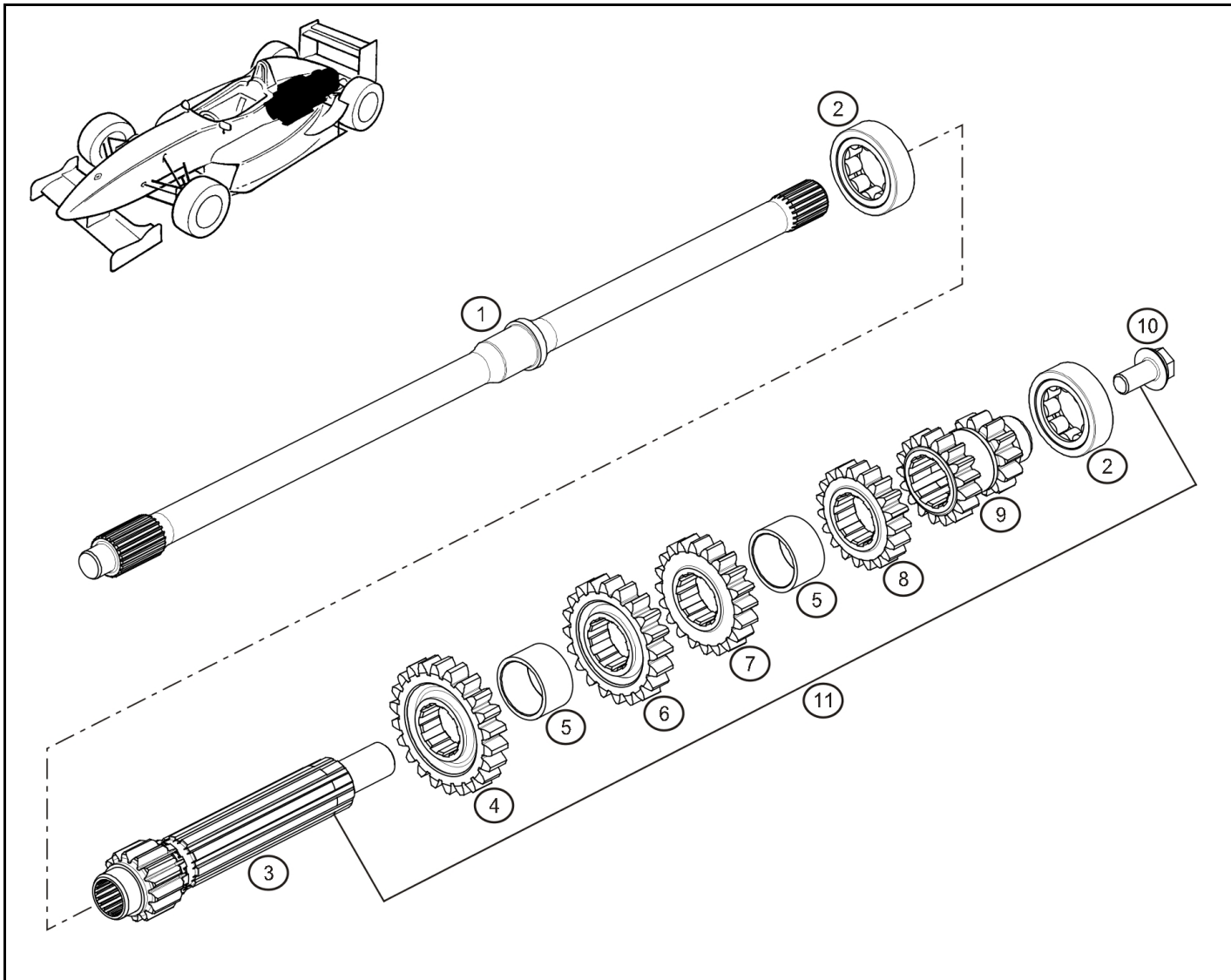
Rep.	Référence	Designation	Coef
1	77 11 154 208	Carter bache	1
2	77 11 154 209	Carter principal BV	1
3	77 11 154 210	Carter nez de BV	1
4	01 00 308 022	Vis BHc M5x12 cl.8.8 brut zn	1
5	01 00 085 227	Tôle fermeture intérieure	1
6	77 03 075 304	Bouchon	1
7	01 00 301 051	Vis CHC M10x40 cl.10.9 brut zn	1
8	77 11 154 211	Raccord 90°	1
9	77 11 154 310	Kit raccord	1
10	01 00 085 226	Tôle fermeture supérieure	1
11	82 00 201 381	Joint	1
12	77 03 075 180	Bouchon remplissage	1
13	01 00 206 003	Joint double lèvres Ø25x47x7	1
14	01 00 602 043	Circlips intérieur Ø47	1
15	01 00 101 050	Roulement à billes 6005	1
16	01 00 016 008	Pion de centrage	1
17	01 00 201 036	Joint torique Ø179.5x3	2
18	77 03 090 362	Cuvette roulement D130	1
19	01 00 850 141	Cale de réglage	1
20	01 00 085 215	Flasque G	1
21	01 00 203 019	Joint une lèvre Ø76x100x10	1
22	01 00 201 034	Joint torique Ø2.62x113.97	1
23	01 00 085 220	Flasque de joint spi	1
24	01 00 301 100	Vis CHC M5-12 Zn	4
25	01 00 301 020	Vis CHC M8x25 cl 8.8 brut zn	1
26	01 00 077 229	Pion de centrage Ø12x15	2
28	01 00 502 016	Rondelle plate M5 brut	1
29	77 00 511 874	Aimant	1
30	01 00 301 245	Vis CHC M7x25 cl.8.8 brut zn	1
31	77 03 062 062	Joint de vidange	3
32	79 03 075 033	Bouchon de vidange	1
33	01 00 106 006	Douille à aiguille	1
34	01 00 085 225	Cannule de secondaire	1
35	01 01 202 004	Bague permaglède	2
36	01 00 205 021	Joint double lèvres Ø20x30x7	1
37	01 00 301 053	Vis CHC M10x30 cl.10.9 brut zn	1
38	01 00 590 481	Bouchon de vidange aimanté	2
39	01 00 085 216	Flasque D	1
40	77 05 030 272	Raccord coudé	1
41	77 11 050 937	Joint cuivre Ø12x18 ép:1	1
42	01 00 085 161	Raccord de mise à l'air	1

avr.-2006



**2.0****FORMULA
RENAULT 2.0****21.25**

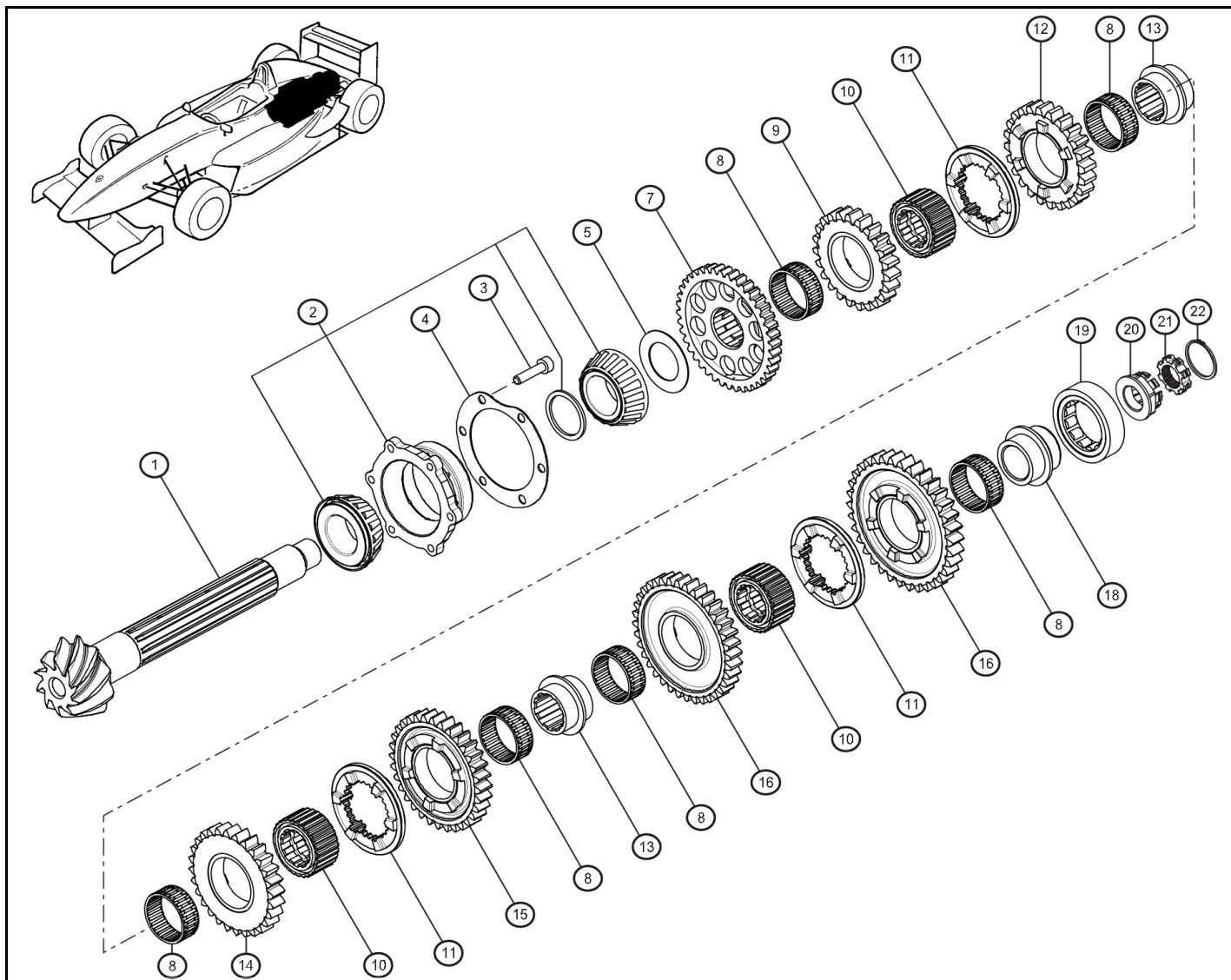
Rep.	Référence	Designation	Coef
1	77 11 154 682	Goujon	4
2	77 11 154 687	Goujon	2
3	77 11 154 688	Goujon	1
4	77 11 154 689	Centreur	2
5	77 11 154 715	Ecrou M10	1
6	77 11 154 800	Rondelle	2
7	77 11 154 690	Plaque	1
8	77 11 154 893	Vis CHC M6-10	2

**2.0****FORMULA
RENAULT 2.0****21.30**

Rep.	Référence	Designation	Coef
1	01 00 085 011	Arbre d'embrayage	1
2	01 00 103 015	Roulement à rouleaux	1
3	01 00 085 010	Arbre primaire	1
4	33 75 142 223	Rapport de 6ème (22/23) "médium"	1
	33 75 142 326	Rapport de 6ème (23/26) "court"	1
	44 75 142 726	Rapport de 6ème (27/26) "long"	1
5	77 11 156 717	Entretoise de primaire	2
6	44 75 142 022	Rapport de 5ème (20/22) "long"	1
	33 75 142 127	Rapport de 5èmes (21/27) "court"	1
	33 75 142 024	Rapport de 5ème (20/24) "médium"	1
7	44 75 142 127	Rapport de 4ème (21/27) "long"	1
	33 75 141 827	Rapport de 4ème (18/27) "court"	1
	33 75 142 028	Rapport de 4ème (20/28) "médium"	1
8	44 75 141 828	Rapport de 3ème (18/28) "long"	1
	33 75 141 629	Rapport de 3ème (16/29) "court"	1
	33 75 141 932	Rapport de 3ème (19/32) "médium"	1
9	44 75 141 835	Rapport de 2ème 18dts (18/35) "long"	1
	44 75 900 102	Rapport 1-2 (12/36) (16/36) "court"	1
	55 75 141 437	Rapport de 1ère 14dts (14/37) "long"	1
	44 75 900 101	Rapport de 1-2 (12/34) (17/36) "médium"	1
10	01 00 085 015	Vis arbre primaire	1
11	01 00 850 101	Arbre primaire équipé	1

juin-2005

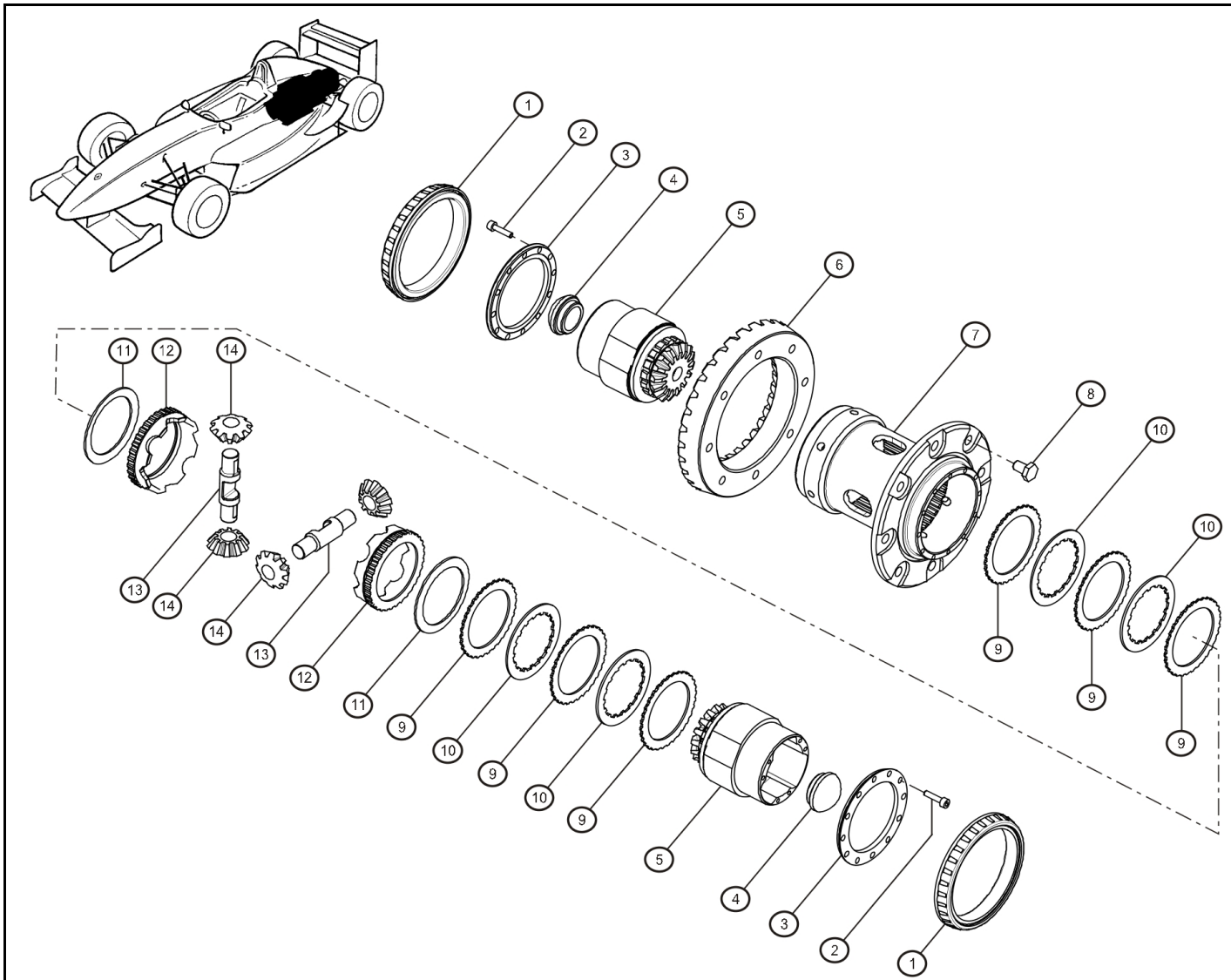


**2.0****FORMULA
RENAULT 2.0****21.40**

Rep.	Référence	Designation	Coef
1	01 01 031 852	Couple 10x31	1
2	01 00 850 121	Roulement conique M88048	1
3	01 00 301 191	Vis CHC M7-30	1
4	01 00 850 131	Cale d'avancement	1
5	01 00 085 019	Cale de M-AR	1
7	01 00 085 008	Roue de M-AR 40dts	1
8	77 11 156 728	Roulement à aiguilles	6
9	33 75 142 223	Rapport de 6ème (22/23) "médium"	1
	33 75 142 326	Rapport de 6ème (23/26) "court"	1
	44 75 142 726	Rapport de 6ème (27/26) "long"	1
10	01 00 085 003	Support baladeur	2
11	01 00 085 004	Baladeur	3
12	44 75 142 022	Rapport de 5ème (20/22) "long"	1
	33 75 142 127	Rapport de 5èmes (21/27) "court"	1
	33 75 142 024	Rapport de 5ème (20/24) "médium"	1
13	01 00 085 005	Bague épaulée	2
14	44 75 142 127	Rapport de 4ème (21/27) "long"	1
	33 75 141 827	Rapport de 4ème (18/27) "court"	1
	33 75 142 028	Rapport de 4ème (20/28) "médium"	1
15	44 75 141 828	Rapport de 3ème (18/28) "long"	1
	33 75 141 629	Rapport de 3ème (16/29) "court"	1
	33 75 141 932	Rapport de 3ème (19/32) "médium"	1
16	44 75 141 835	Rapport de 2ème 18dts (18/35) "long"	1
	44 75 900 102	Rapport 1-2 (12/36) (16/36) "court"	1
	55 75 141 437	Rapport de 1ère 14dts (14/37) "long"	1
	44 75 900 101	Rapport de 1-2 (12/34) (17/36) "médium"	1
18	01 00 085 007	Bague épaulée de 1ère	1
19	77 11 156 726	Roulement à rouleaux	1
20	01 09 002 038	Ecrou arbre secondaire	1
21	01 09 005 010	Rondelle à encoches	1
22	01 09 907 004	Anneau Seeger ext. Ø30	1

oct.-2006

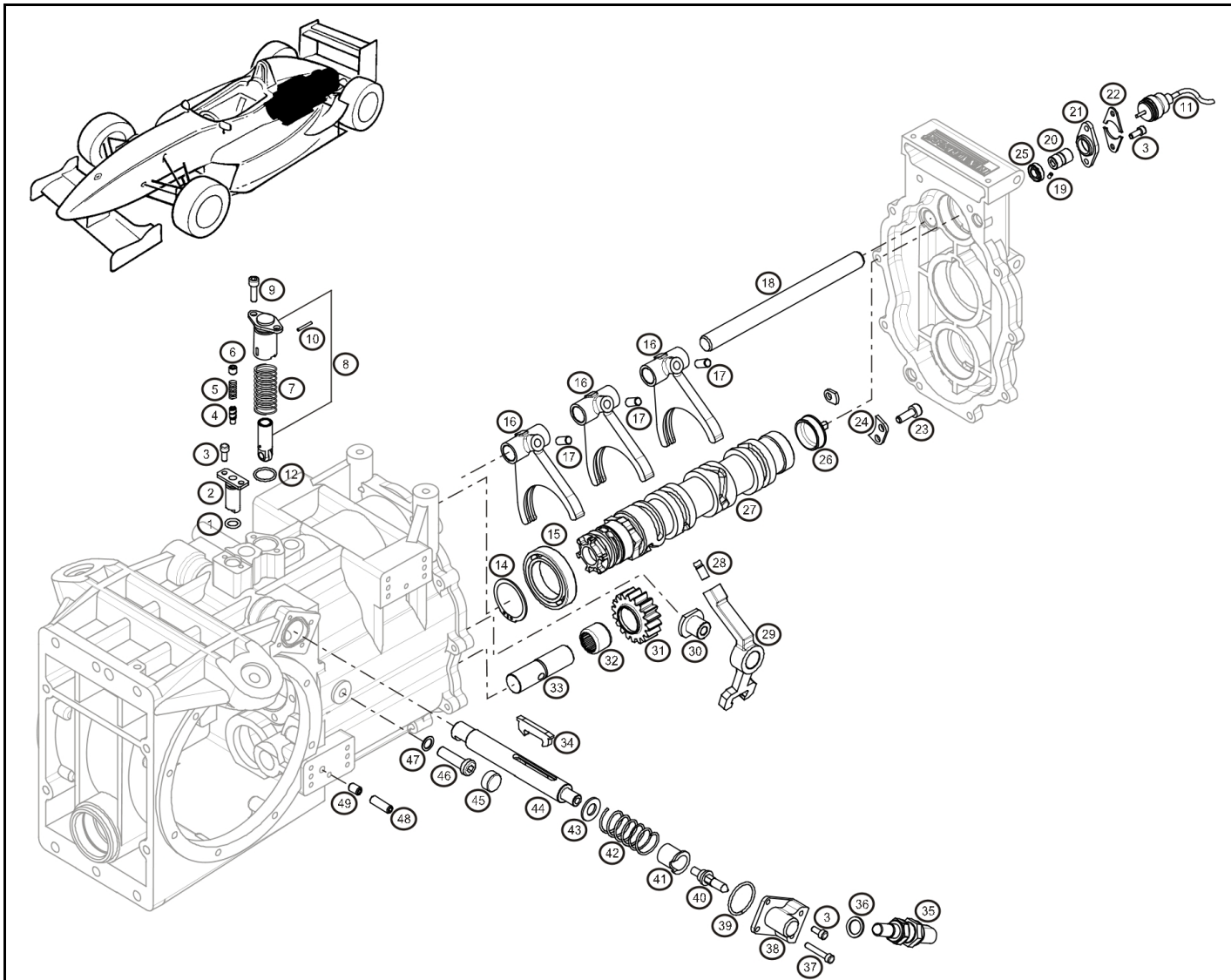


**2.0****FORMULA
RENAULT 2.0****21.50**

Rep.	Référence	Designation	Coef
1	77 03 090 362	Cuvette roulement D130	1
2	01 00 301 242	Vis CHC M6x25 cl:12.9	1
3	01 00 085 910	Butée de planétaire	1
4	01 00 085 951	Butée arbre de roue	1
5	01 00 859 071	Planétaire creux	1
6	01 01 031 852	Couple 10x31	1
7	01 00 085 900	Boîtier	1
8	01 00 305 052	Vis H M10x125-16 cl:12.9	1
9	01 00 085 912	Disque de friction	1
10	01 00 085 913	Disque lisse	1
11	77 11 154 922	Rondelle Belleville ép:1.6	2
	77 11 154 921	Rondelle Belleville ép:1.85	2
	01 00 085 914	Rondelle Belleville ép:2	2
12	01 00 859 091	Plateau d'autobloquant	1
13	01 00 085 911	Axe de satellite	2
14	01 00 085 908	Satellite	4

oct.-2006



**2.0****FORMULA
RENAULT 2.0****21.60**

Rep.	Référence	Designation	Coef
1	01 00 201 017	Joint torique Ø10x2.5	1
2	01 00 771 051	Guide de poussoir complet	1
3	01 00 301 100	Vis CHC M5-12 Zn	1
4	01 00 077 110	Poussoir cliquet double	1
5	01 00 801 026	Ressort de cliquet double	1
6	01 00 302 023	Vis Hc M7x100-8	1
7	01 00 801 046	Ressort d'indexage	1
8	01 00 851 061	Indexeur complet	1
9	01 00 301 161	Vis CHC M6-20 Zn	1
10	01 00 701 013	Goupille Mécanindus Ø2x20	1
11	77 11 152 299	Potentiomètre	1
12	01 00 201 033	Joint torique Ø2x18	1
14	01 00 601 010	Circlips ext. Ø40	1
15	01 00 101 018	Roulement à billes 61908	1
16	01 00 851 001	Fourchette	1
17	01 00 077 120	Doigt de commande	1
18	01 00 085 103	Axe de fourchette	1
19	01 00 302 009	Vis Hc M3-6 bout cuvette	1
20	77 11 128 459	Accouplement élastique équipé "80 shores"	1
21	01 00 077 150	Support de potentiomètre	1
22	01 00 077 151	Bride de potentiomètre	1
23	01 00 301 013	Vis CHC M7-20 cl 10.9 brut	1
24	01 00 851 081	Arrêteur côté gauche et droit	1
25	01 00 203 017	Joint simple lèvres Ø8x18x5	1
26	01 00 085 107	Entraîneur potar	1
27	01 00 851 021	Barillet	1
28	01 00 077 108	Doigt de commande de M-AR	1
29	01 00 851 011	Basculeur de M-AR	1
30	01 00 085 111	Ecrou de MAR	1
31	01 00 850 091	Renvoi M-AR	1
32	77 11 156 770	Douille à aiguilles 20x26x20	1
33	01 00 085 110	Axe de M-AR	1
34	01 00 059 040	Cliquet double	1
35	01 00 077 119	Kit contacteur	1
36	01 00 062 011	Cale de power shift	1
37	01 00 301 126	Vis CHC M5-30 Zn	1
38	01 00 062 010	Bloc de fermeture de commande	1
39	01 00 201 015	Joint torique Ø30.3x2.4	1
40	01 00 062 009	Vis épaulée de commande	1
41	01 00 059 022	Bague épaulée	1
42	01 00 801 027	Ressort de rappel de commande	1
43	01 00 059 049	Rondelle d'appui	1

déc.-2005

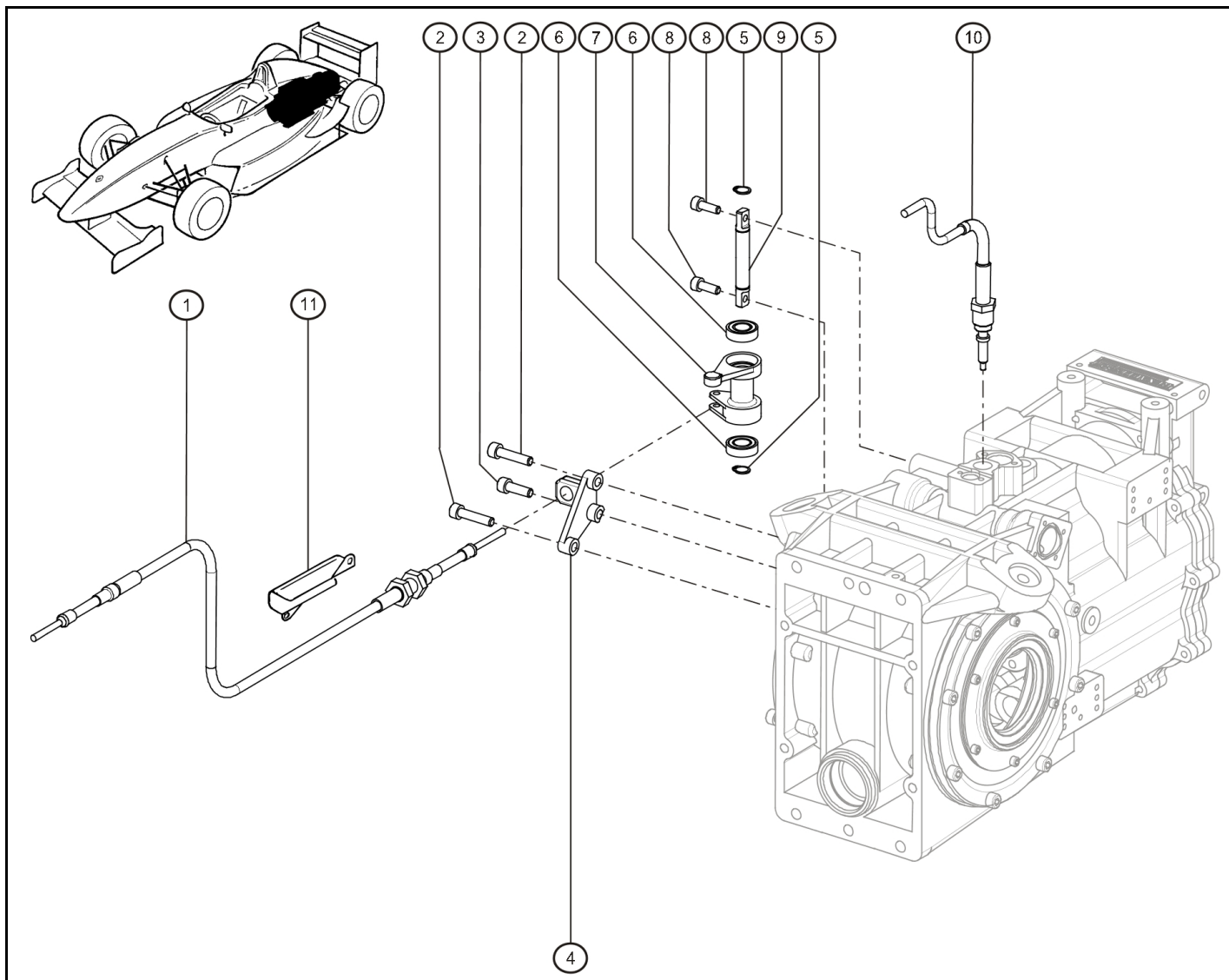


44	01 00 085 104	Axe de commande	1
45	01 00 085 228	Cache tête	1
46	01 00 304 006	Vis CZHC M10-35 CL/10.9 Zn	1
47	01 00 599 017	Rondelle cuivre Ø10.2x17x1	1
48	01 00 302 027	Vis Hc M8x25 à bout plat cl 8.8	1
49	01 00 085 112	Retouche vis Hc M8x16 cl 8.8	1

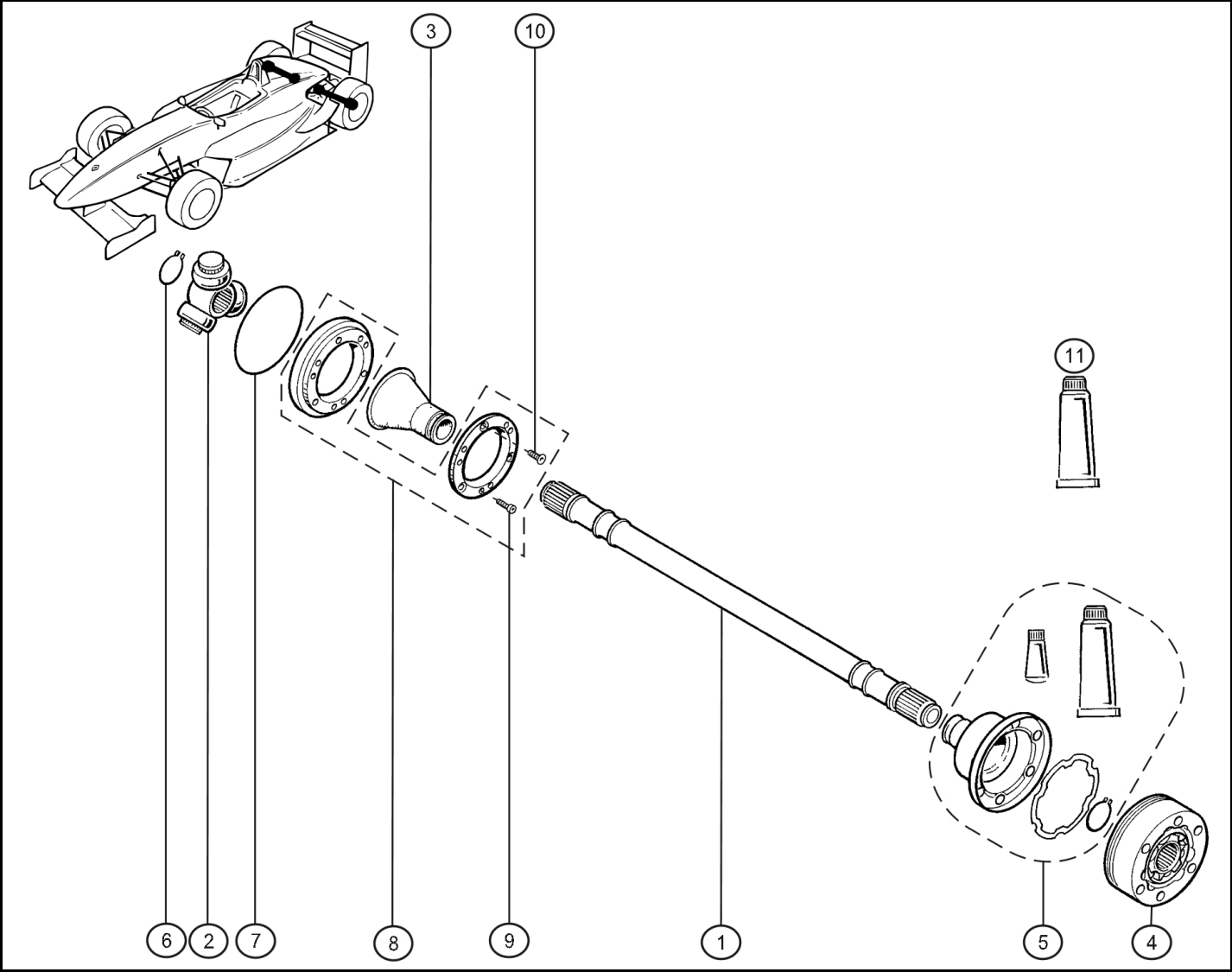
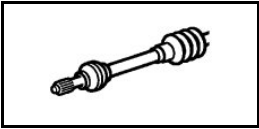


déc.-2005

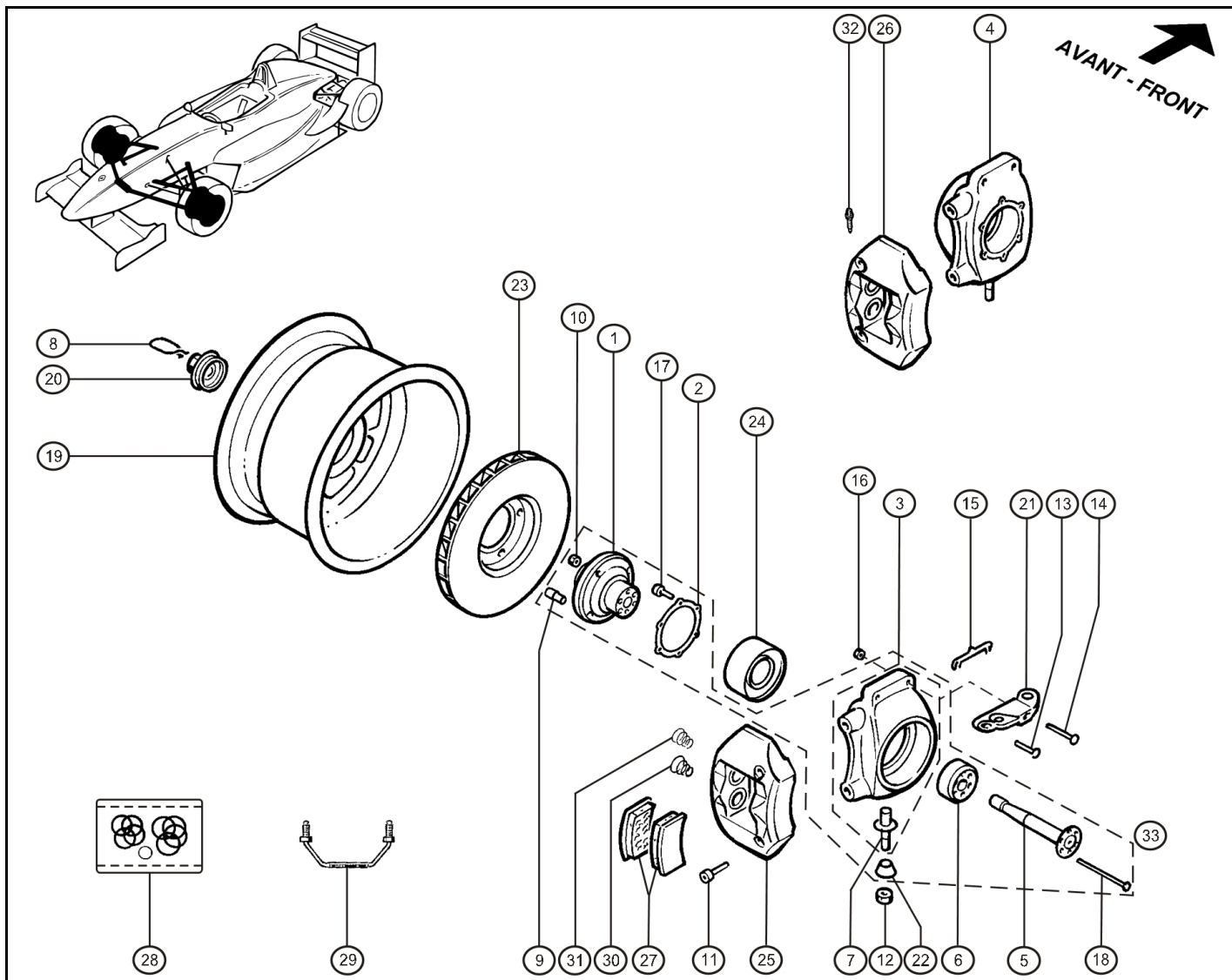


**2.0****FORMULA
RENAULT 2.0****21.70**

Rep.	Référence	Designation	Coef
1	77 11 154 263	Cable push-pull	1
2	01 00 301 418	Vis CHC M8-35 cl 8.8 brut zn	2
3	01 00 301 020	Vis CHC M8x25 cl 8.8 brut zn	1
4	77 11 154 138	Arrêt de push-pull	1
5	01 00 601 038	Circlips ext. Ø12	2
6	77 11 156 244	Roulement	2
7	77 11 154 137	Renvoi externe	1
8	01 00 301 373	Vis CHC M7x16 cl 10.9 brut zn	2
9	77 11 154 140	Axe de renvoi externe	1
10	77 11 154 136	Cable verrouillage M-AR	1
11	77 11 154 311	Ecran thermique cable	1



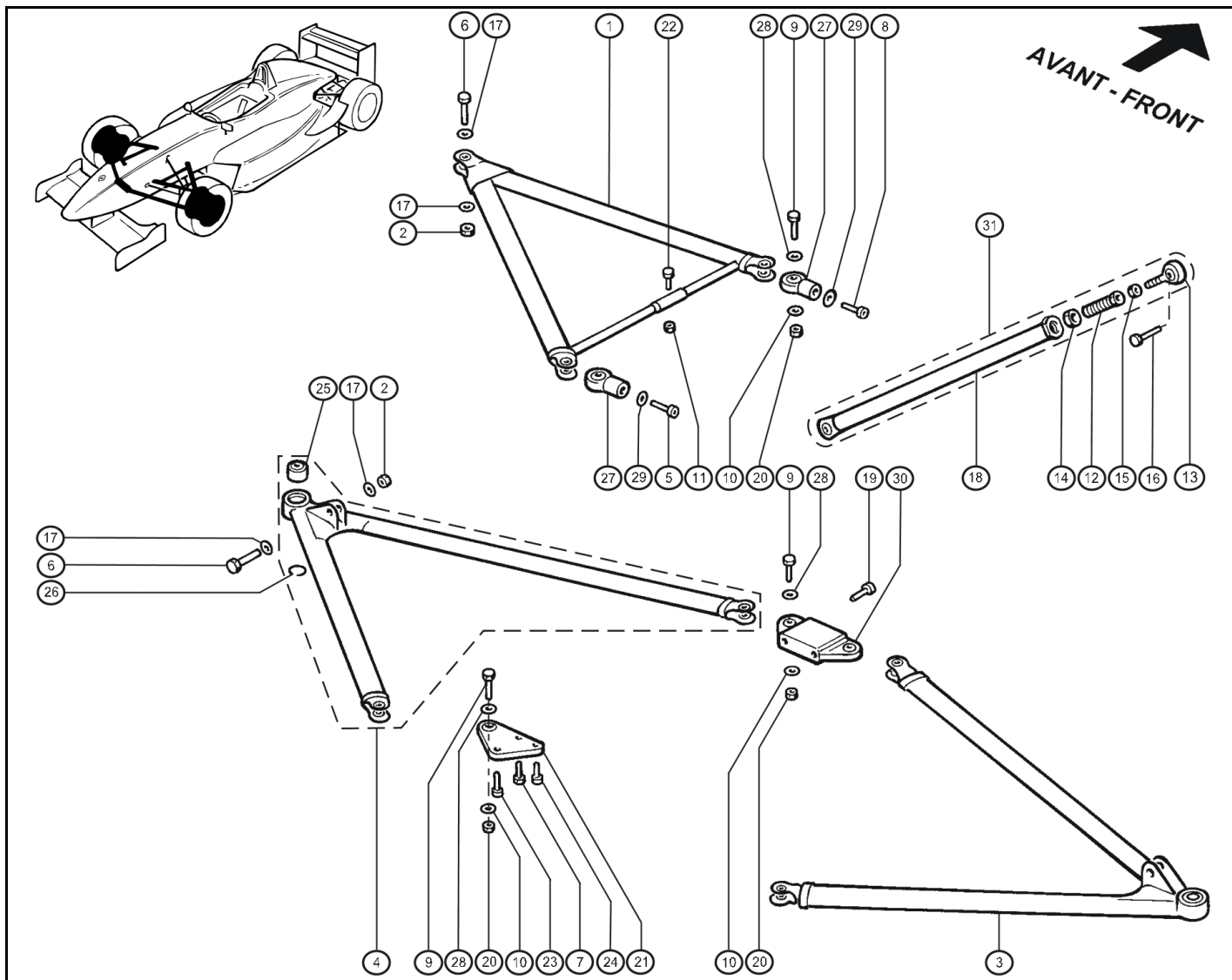
Rep.	Référence	Designation	Coef
1	77 11 154 109	Arbre de transmission	1
2	77 11 150 539	Tripode	1
3	77 11 154 167	Soufflet équipé	1
4	77 11 154 150	Joint côté roue	1
5	77 11 154 175	Kit support soufflet	1
6	77 03 066 085	Frein axe ext. Ø24	1
7	01 00 201 037	Joint torique Ø3x76	1
8	01 00 852 221	Flasque porte soufflet	1
9	01 00 301 079	Vis CHC M5-18 cl 12.9 brut zn	6
10	01 00 303 019	vis FHC M5-12 cl 10.9	3
11	77 11 127 025	Graisse	1

**2.0****FORMULA
RENAULT 2.0****31.00**

Rep.	Référence	Designation	Coef
1	77 11 154 464	Moyeu roue	1
2	77 11 154 543	Cale de moyeu	1
3	77 11 154 951	Porte moyeu AVG	1
4	77 11 154 952	Porte moyeu AVD	1
5	77 11 154 551	Axe moyeu	2
6	77 11 154 469	Articulation roue	1
7	77 11 154 470	Axe porte moyeu	1
8	77 11 154 471	Goupille arrêt	1
9	77 11 154 472	Gougon	1
10	77 11 154 784	Ecrou Simmonds M8	1
11	77 11 154 744	Vis	1
12	77 11 154 721	Ecrou H FR M12	1
13	77 11 154 722	Vis HM6-50	1
14	77 11 154 723	Vis HM6-70	1
15	77 11 154 473	Cale réglage 1 mm	1
	77 11 154 474	Cale réglage 2 mm	1
16	77 11 154 737	Ecrou Simmonds M6	1
17	77 11 154 724	Vis	1
18	77 11 154 725	Vis	1
19	77 11 154 475	Jante AV	1
20	77 11 154 881	Ecrou de roue	2
21	77 11 154 479	Support biellette	1
22	77 11 154 480	Entretoise axe inférieur	1
23	77 11 154 126	Disque de frein	1
24	77 11 154 118	Roulement de moyeu	1
25	77 11 154 122	Etrier AV G	1
26	77 11 154 123	Etrier AV D	1
27	77 11 154 251	Jeu de plaquettes Ferodo 4003F	2
	77 11 154 949	Jeu de plaquettes Pagid bleu	2
28	77 11 154 995	Kit joints étrier AV ou AR	1
29	77 11 154 262	Tuyau fluide étrier AV et AR	1
30	60 00 072 636	Ressort piston grand Ø	1
31	60 00 072 637	Ressort piston Petit Ø	1
32	77 11 150 524	Purge	2
33	77 11 154 954	Kit porte moyeu AVD	1
	77 11 154 953	Kit porte moyeu AVG	1

sept.-2006

**31.00**

**2.0****FORMULA
RENAULT 2.0****31.10**

Rep.	Référence	Designation	Coef
1	77 11 154 452	Triangle supérieur	1
2	77 11 154 694	Ecrou HM8 Nylstop	1
3	77 11 154 459	Triangle inférieur D assemblé	1
4	77 11 154 460	Triangle inférieur G assemblé	1
5	77 11 154 783	Vis	1
6	77 11 154 695	Vis HM8-30-12	1
7	77 11 154 755	Vis CHC TB M6-35	1
8	77 11 154 775	Vis CHC M8-25	1
9	77 11 154 696	Vis HM6-30-12	1
10	77 11 154 712	Rondelle Ø6x13 ép:3	1
11	77 11 154 776	Ecrou HM3 Nylstop	1
12	77 11 154 455	Réglage tirant	1
13	77 11 154 697	Embout rotule	1
14	77 11 154 698	Ecrou HM16	1
15	77 11 154 699	Ecrou H 3/8" pas à gauche	1
16	77 11 154 700	Vis HM6-40-10	1
17	77 11 154 781	Rondelle plate Ø8x16	1
18	77 11 154 463	Biellette tirant	1
19	77 11 154 777	Vis CHC M8-25	1
20	77 11 154 701	Ecrou HM6 Nylstop	1
21	77 11 154 456	Chape triangle	1
22	77 11 154 778	Vis CHC TB M3-20	1
23	77 11 154 779	Vis CHC TB M8-30	1
24	77 11 154 789	Vis CHC M6-35-25	1
25	77 11 154 716	Rotule UNIBAL	1
26	77 11 154 457	Circlips	1
27	77 11 154 458	Rotule supérieure	1
28	77 11 154 738	Rondelle Ø8x14	1
29	77 11 154 780	Rondelle	1
30	77 11 154 461	Attache suspension	1
31	77 11 154 462	Biellette tirant assemblé	1

févr.-2005

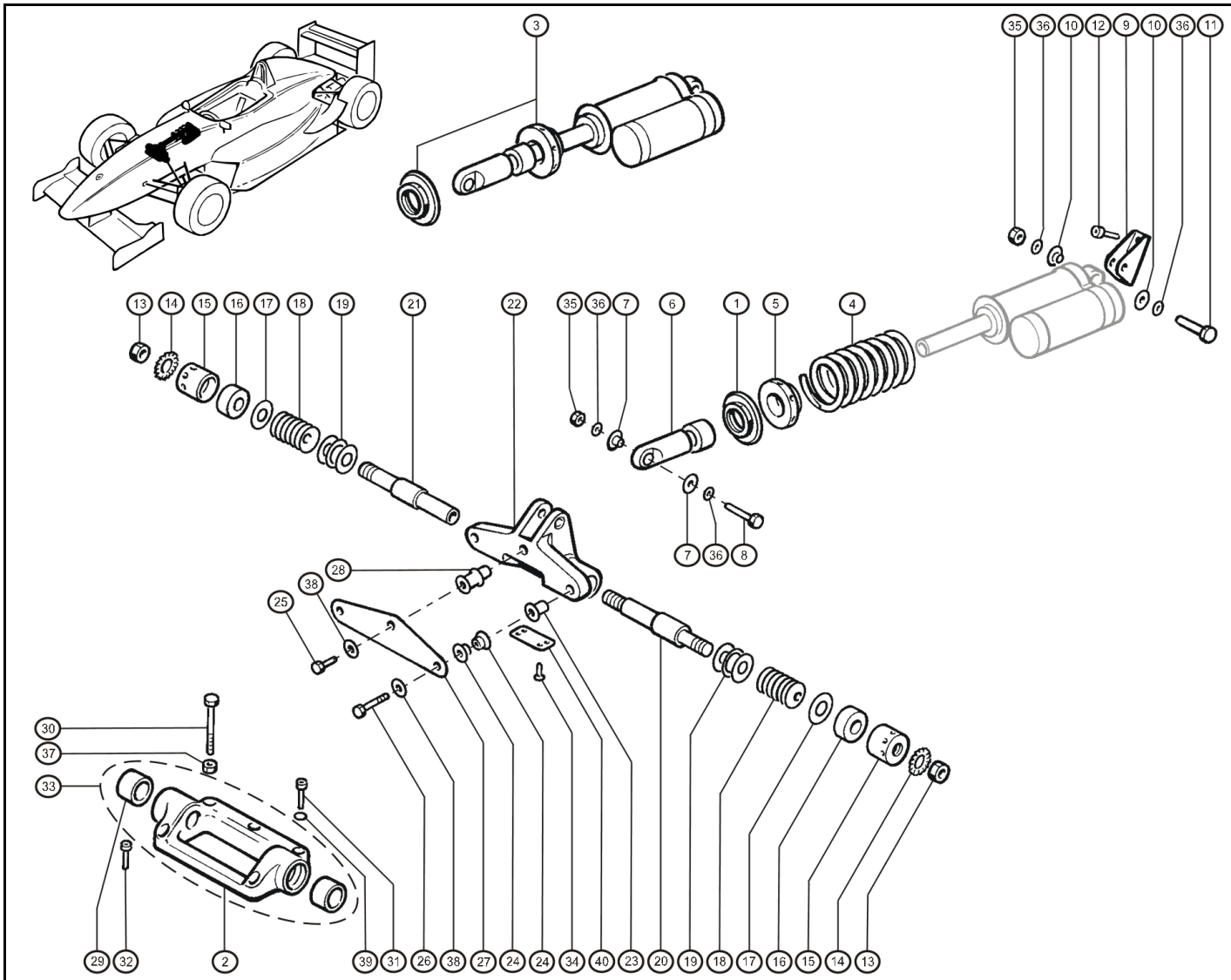




2.0

**FORMULA
RENAULT 2.0**

32.00



Rep.	Référence	Designation	Coef
1	77 11 154 506	Ecrou amortisseur	1
2	77 11 154 482	Support	1
3	77 11 154 504	Amortisseur AV assemblé	1
4	77 11 154 705	Ressort 1000 ib/in	1
	77 11 154 702	Ressort 700 ib/in	1
	77 11 154 704	Ressort 900 ib/in	1
	77 11 154 703	Ressort 800 ib/in	1
	77 11 154 707	Ressort 1200 ib/in	1
	77 11 154 706	Ressort 1100 ib/in	1
5	77 11 154 566	Coupelle ressort	1
6	77 11 154 485	Extension	1
7	77 11 154 486	Entretoise	1
8	77 11 154 708	Vis HM8-50-10	1
9	77 11 154 487	Support amortisseur	1
10	77 11 154 488	Entretoise	1
11	77 11 154 696	Vis HM6-30-12	1
12	77 11 154 735	Vis	1
13	77 11 154 785	Ecrou	1
14	77 11 154 489	Rondelle crantée Ø17-24	1
15	77 11 154 490	Logement cales	1
16	77 11 154 491	Entretoise	1
17	77 11 154 492	Cale	1
18	77 11 154 493	Cale	1
19	77 11 154 494	Roulement	1
20	77 11 154 495	Axe basculeur	1
21	77 11 154 496	Axe basculeur	1
22	77 11 154 497	Basculeur	1
23	77 11 154 498	Embout basculeur	1
24	77 11 154 534	Entretoise	1
25	77 11 154 709	Vis	1
26	77 11 154 700	Vis HM6-40-10	1
27	77 11 154 500	Plaque basculeur	1
28	77 11 154 501	Entretoise	1
29	77 11 154 502	Roulement	1
30	77 11 154 734	Vis HM8-70	1
31	77 11 154 786	Vis	1
32	77 11 154 870	Vis	1
33	77 11 154 503	Support amortisseur	1
34	77 11 154 908	Vis	1
35	77 11 154 701	Ecrou HM6 Nylstop	1
36	77 11 154 758	Rondelle plate Ø6x12	1
37	77 11 154 796	Ecrou	1
38	77 11 154 787	Rondelle onduflex Ø6	1

févr.-2005

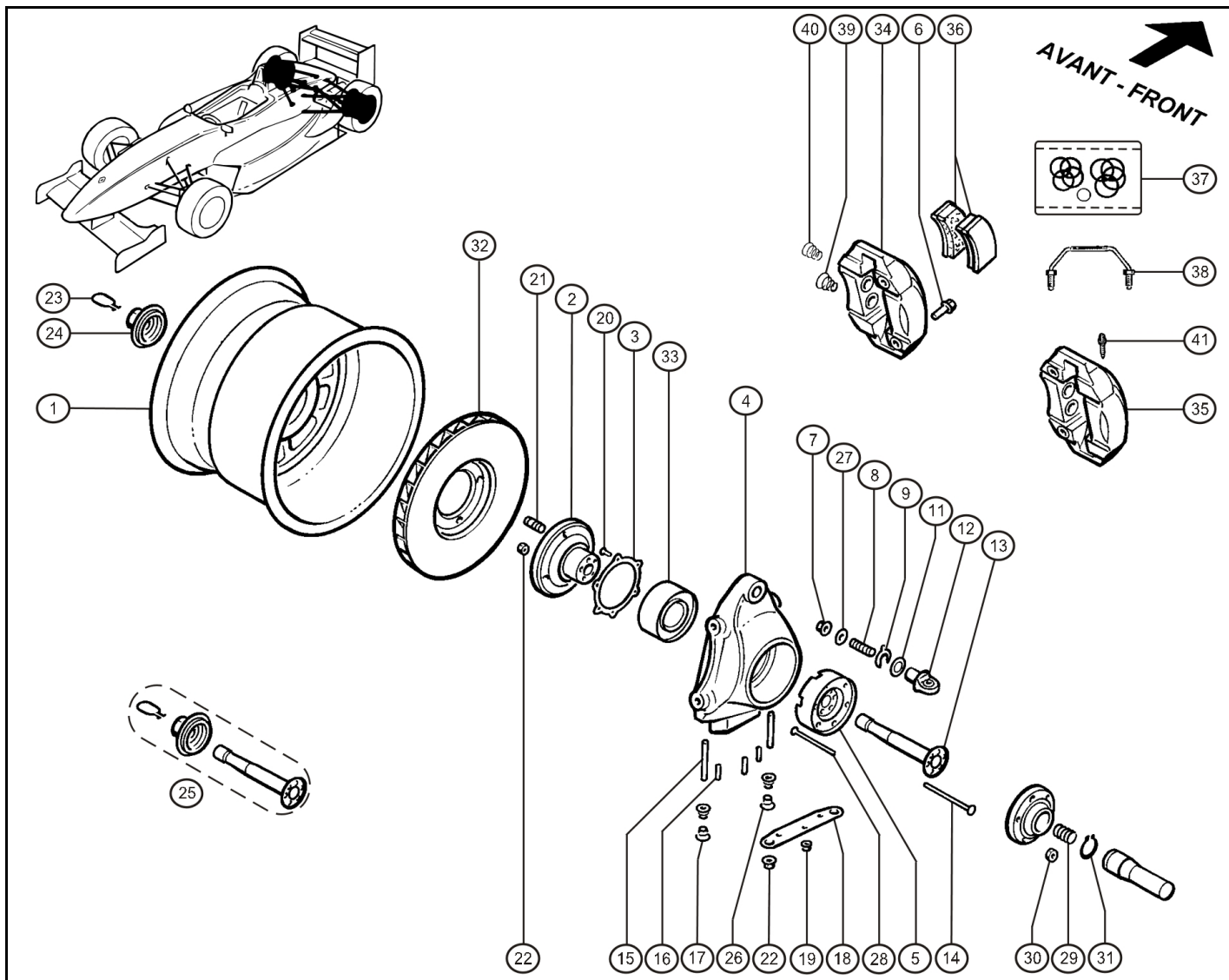


39	77 11 154 781	Rondelle plate Ø8x16	1
40	77 11 154 505	Plaque basculeur	1

févr.-2005



32.00

**2.0****FORMULA
RENAULT 2.0****33.00**

Rep.	Référence	Designation	Coef
1	77 11 154 541	Jante AR	1
2	77 11 154 464	Moyeu roue	1
3	77 11 154 543	Cale de moyeu	1
4	77 11 154 544	Porte moyeu AR	1
5	77 11 154 545	Flasque	1
6	77 11 154 744	Vis	1
7	77 11 154 721	Ecrou H FR M12	1
8	77 11 154 546	Axe	1
9	77 11 154 547	Cale 1 mm	1
	77 11 154 548	Cale 2 mm	1
11	77 11 154 549	Rondelle	1
12	77 11 154 550	Support moyeu	1
13	77 11 154 551	Axe moyeu	1
	77 11 154 935	Axe moyeu "pas à gauche"	1
14	77 11 154 730	Vis HM8-110-25	1
15	77 11 154 552	Goujon M8-70	1
16	77 11 154 553	Goujon M6-24	1
17	77 11 154 554	Entretoise	1
18	77 11 154 555	Plaque	1
19	77 11 154 743	Ecrou H FR M6	1
20	77 11 154 724	Vis	1
21	77 11 154 472	Goujon	1
22	77 11 154 729	Ecrou H FR M8	1
23	77 11 154 471	Goupille arrêt	1
24	77 11 154 881	Ecrou de roue	1
	77 11 154 936	Ecrou de roue "pas à gauche"	1
25	77 11 154 948	Kit axe moyeu & ecrou "pas à gauche"	1
26	77 11 154 560	Entretoise	1
27	77 11 154 561	Rondelle plate Ø13-22	1
28	77 11 154 726	Vis HM8-70-25	1
29	77 11 154 562	Ressort	1
30	77 11 154 713	Ecrou Simmonds M8	1
31	77 11 154 563	Circlips	1
32	77 11 154 126	Disque de frein	1
33	77 11 154 118	Roulement de moyeu	1
34	77 11 154 124	Etrier AR G	1
35	77 11 154 125	Etrier AR D	1
36	77 11 154 251	Jeu de plaquettes Ferodo 4003F	2
	77 11 154 949	Jeu de plaquettes Pagid bleu	2
37	77 11 154 995	Kit joints étrier AV ou AR	1
38	77 11 154 262	Tuyau fluide étrier AV et AR	1
39	60 00 072 636	Ressort piston grand Ø	1

sept.-2006

**33.00**

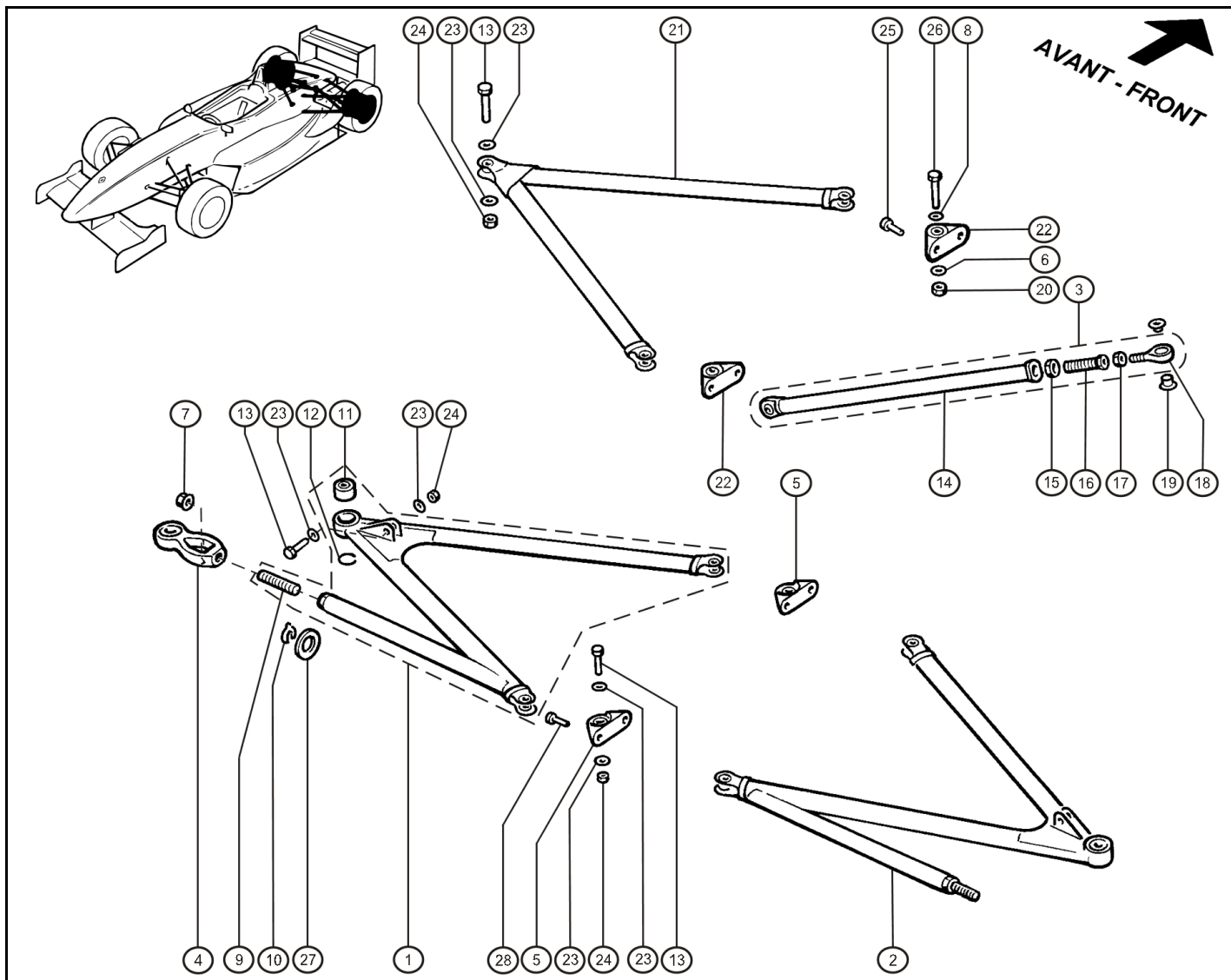
40 **60 00 072 637** Ressort piston Petit Ø
41 **77 11 150 524** Purge

1
2

sept.-2006

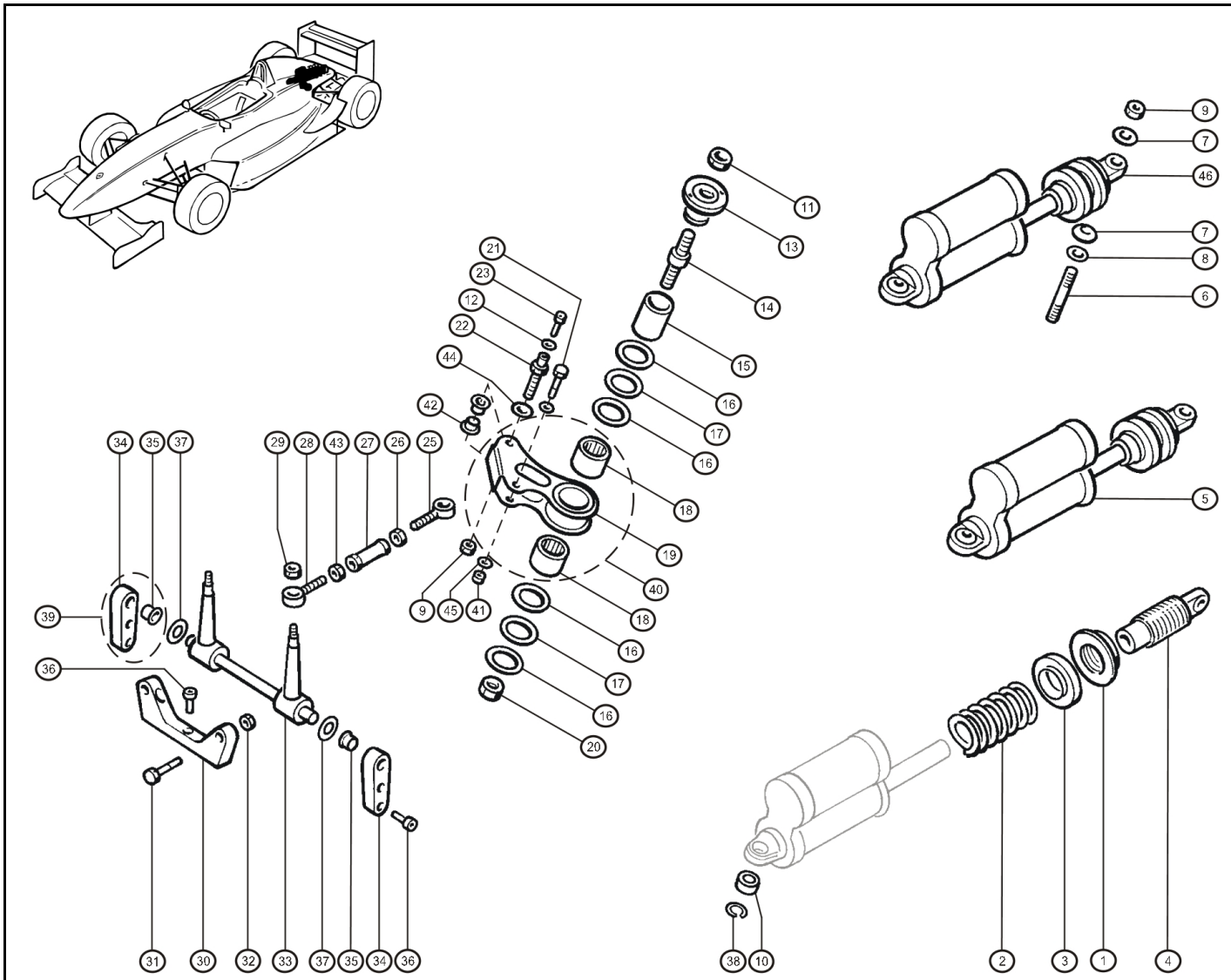


33.00

**2.0****FORMULA
RENAULT 2.0****33.10**

Rep.	Référence	Designation	Coef
1	77 11 154 879	Triangle inférieur G	1
2	77 11 154 880	Triangle inférieur D	1
3	77 11 154 524	Tirant	1
4	77 11 154 539	Articulation triangle	1
5	77 11 154 537	Support triangle	1
6	77 11 154 712	Rondelle Ø6x13 ép:3	1
7	77 11 154 711	Ecrou Simmonds M12	1
8	77 11 154 758	Rondelle plate Ø6x12	1
9	77 11 154 527	Goujon M12-60	1
10	77 11 154 528	Cale réglage 0.3mm	1
	77 11 154 530	Cale réglage 1mm	1
	77 11 154 529	Cale réglage 0.5mm	1
11	77 11 154 716	Rotule UNIBAL	1
12	77 11 154 531	Circlips	1
13	77 11 154 695	Vis HM8-30-12	1
14	77 11 154 532	Biellette	1
15	77 11 154 698	Ecrou HM16	1
16	77 11 154 455	Réglage tirant	1
17	77 11 154 699	Ecrou H 3/8" pas à gauche	1
18	77 11 154 697	Embout rotule	1
19	77 11 154 534	Entretoise	1
20	77 11 154 701	Ecrou HM6 Nylstop	1
21	77 11 154 538	Triangle supérieur	1
22	77 11 154 535	Support triangle	1
23	77 11 154 738	Rondelle Ø8x14	1
24	77 11 154 694	Ecrou HM8 Nylstop	1
25	77 11 154 735	Vis	1
26	77 11 154 696	Vis HM6-30-12	1
27	77 11 154 536	Rondelle plate Ø12-22	1
28	77 11 154 766	Vis CHC M8-20	1

juin-2005

**2.0****FORMULA
RENAULT 2.0****34.00**

Rep.	Référence	Designation	Coef
1	77 11 154 593	Ecrou amortisseur	1
2	77 11 154 705	Ressort 1000 ib/in	1
	77 11 154 702	Ressort 700 ib/in	1
	77 11 154 704	Ressort 900 ib/in	1
	77 11 154 703	Ressort 800 ib/in	1
	77 11 154 707	Ressort 1200 ib/in	1
	77 11 154 706	Ressort 1100 ib/in	1
3	77 11 154 566	Coupelle ressort	1
4	77 11 154 567	Extension	1
5	77 11 154 568	Amortisseur D assemblé	1
6	77 11 154 570	Goujon M8-54	1
7	77 11 154 571	Entretoise	1
8	77 11 154 791	Rondelle	1
9	77 11 154 729	Ecrou H FR M8	1
10	77 11 154 572	Rotule	1
11	77 11 154 792	Ecrou amortisseur	1
12	77 11 154 878	Rondelle	1
13	77 11 154 573	Ecrou fix.amortis.	1
14	77 11 154 574	Goujon M12-95	1
15	77 11 154 575	Manchon	1
16	77 11 154 576	Cale	1
17	77 11 154 577	Roulement butée aiguilles	1
18	77 11 154 578	Roulement aiguilles	1
19	77 11 154 579	Balancier supérieur	1
20	77 11 154 714	Ecrou M6	1
21	77 11 154 700	Vis HM6-40-10	1
22	77 11 154 580	Goujon	1
23	77 11 154 793	Vis	1
25	77 11 154 728	Embout rotule	1
26	77 11 154 794	Ecrou HM8	1
27	77 11 154 947	Tirant rotule lg:63mm	1
	77 11 154 581	Tirant rotule lg:53mm	1
28	77 11 154 866	Ecrou	1
29	77 11 154 727	Rotule	1
30	77 11 154 582	Support anti roll-bar	1
31	77 11 154 795	Vis	1
32	77 11 154 796	Ecrou	1
33	77 11 154 583	Anti roll-bar 13 mm	1
	77 11 154 584	Anti roll-bar 15 mm	1
	77 11 154 585	Anti roll-bar 17 mm	1
34	77 11 154 586	Support	1
35	77 11 154 587	Entretoise	1
36	77 11 154 735	Vis	1

févr.-2005



37	77 11 154 588	Rondelle laiton Ø10-21	1
38	77 11 154 589	Circlips	1
39	77 11 154 590	Kit basculeur	1
40	77 11 154 591	Balancier supérieur assemblé	1
41	77 11 154 701	Ecrou HM6 Nylstop	1
42	77 11 154 592	Entretoise	1
43	77 11 154 860	Ecrou HM8	1
44	77 11 154 780	Rondelle	1
45	77 11 154 758	Rondelle plate Ø6x12	1
46	77 11 154 569	Amortisseur G assemblé	1



févr.-2005

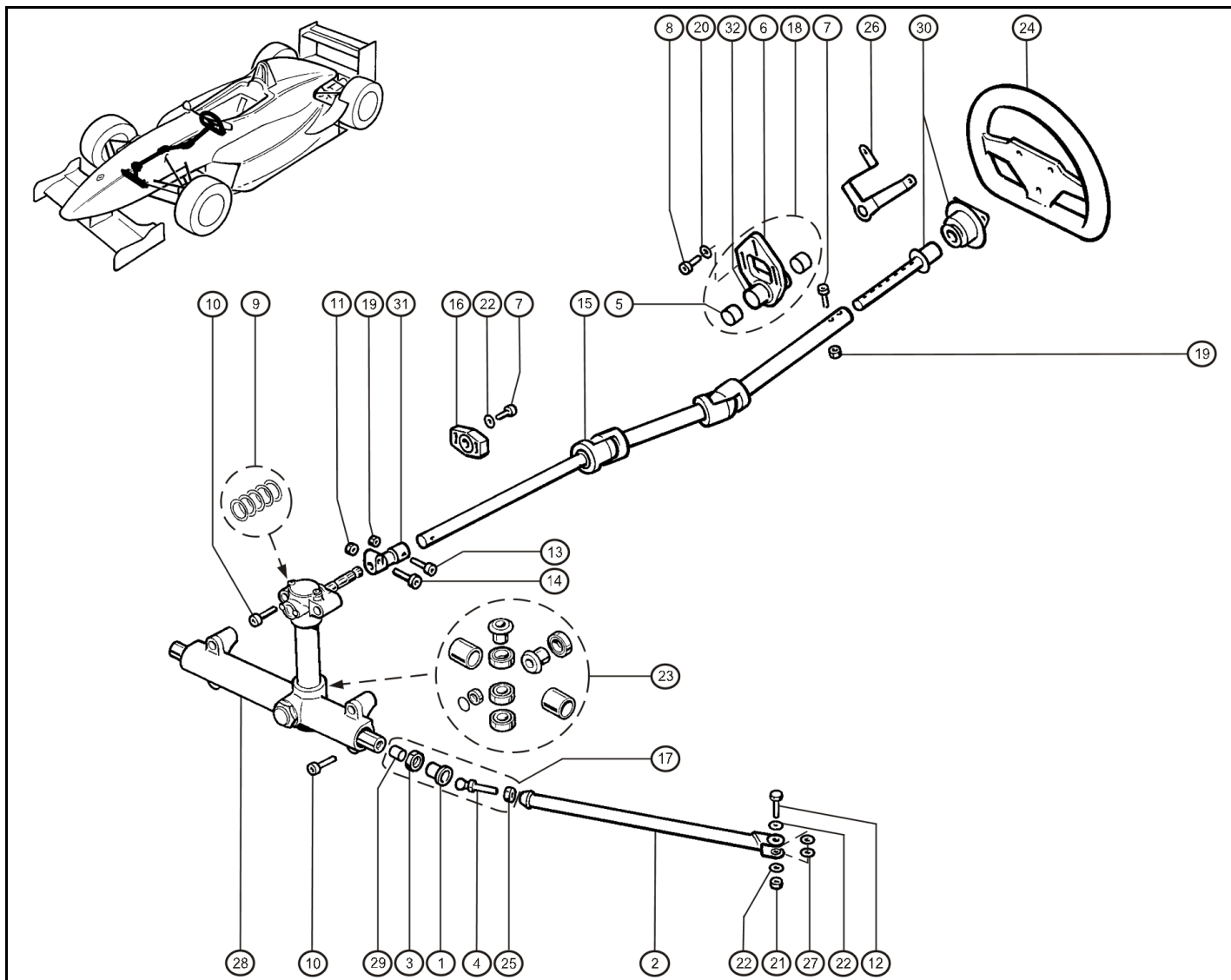




2.0

**FORMULA
RENAULT 2.0**

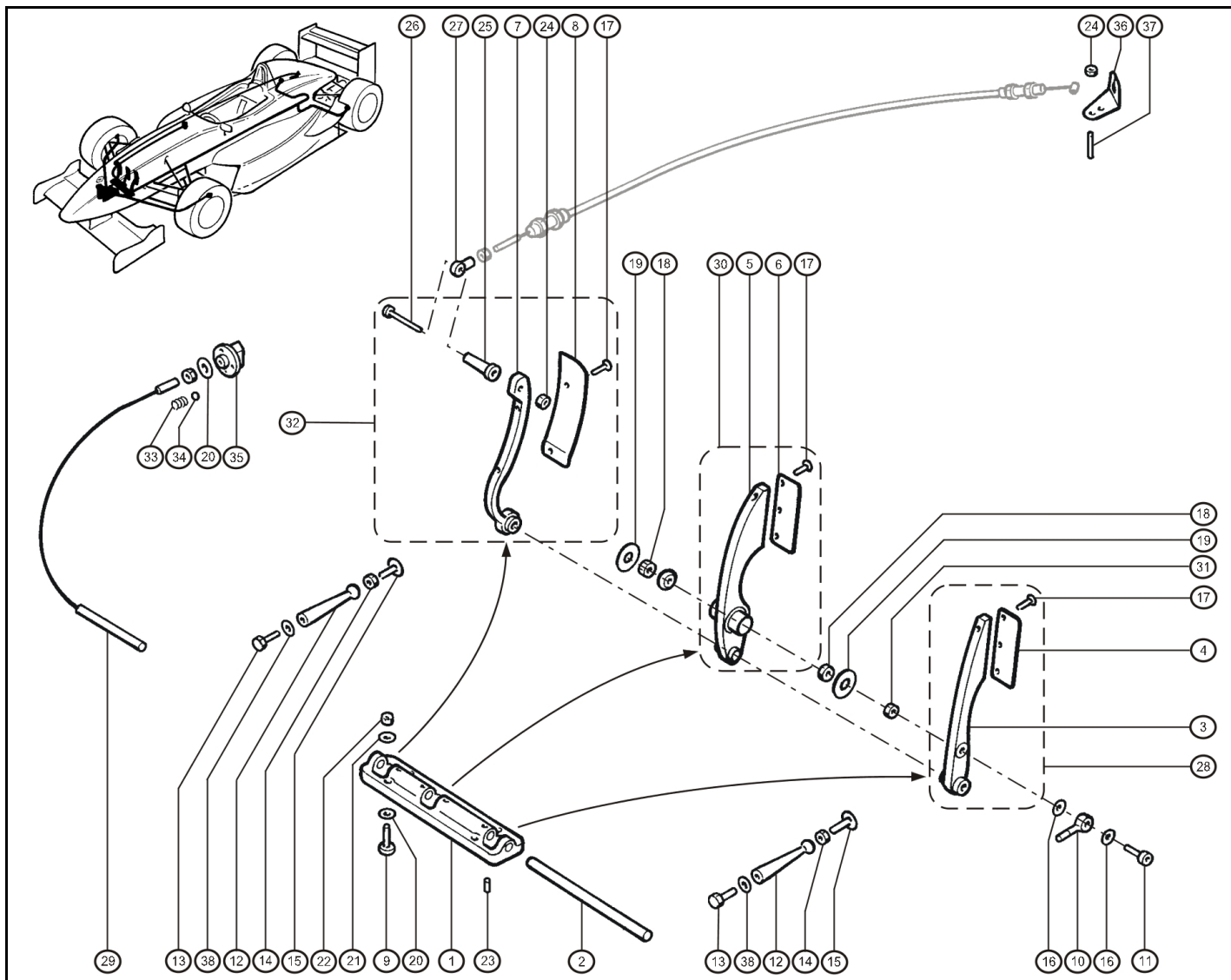
36.00



Rep.	Référence	Designation	Coef
1	77 11 154 512	Bague	1
2	77 11 154 513	Biellette direction	1
3	77 11 154 514	Ecrou	1
4	77 11 154 515	Axe	1
5	77 11 154 516	Roulement aiguilles	1
6	77 11 154 508	Support colonne	1
7	77 11 154 788	Vis	1
8	77 11 154 789	Vis CHC M6-35-25	1
9	77 11 154 274	Jeu de cales de réglage	1
10	77 11 154 790	Goujon M6-47	1
11	77 11 154 694	Ecrou HM8 Nylstop	1
12	77 11 154 710	Vis HM6-35-10	1
13	77 11 154 739	Vis	1
14	77 11 154 695	Vis HM8-30-12	1
15	77 11 154 507	Colonne de direction	1
16	77 11 154 517	Support colonne	1
17	77 11 154 518	Collection rotule	1
18	77 11 154 519	Collection support colonne	1
19	77 11 154 743	Ecrou H FR M6	1
20	77 11 154 901	Rondelle	1
21	77 11 154 701	Ecrou HM6 Nylstop	1
22	77 11 154 758	Rondelle plate Ø6x12	1
23	77 11 154 273	Kit réparation	1
24	77 11 154 934	Volant	1
25	77 11 154 765	Ecrou HM8	1
26	77 11 154 520	Support compteur	1
27	77 11 154 521	Joint	1
28	77 11 154 110	Crémaillère dir. ass.	1
29	77 11 154 220	Bague	1
30	77 11 154 303	Moyeu rapide	1
31	77 11 154 510	Pied de colonne	1
32	77 11 154 509	Canon roulement	1

juil.-2005



**2.0****FORMULA
RENAULT 2.0****37.00**

Rep.	Référence	Designation	Coef
1	77 11 154 603	Support pédalier	1
2	77 11 154 604	Axe pédalier	1
3	77 11 154 605	Pédale d'embrayage	1
4	77 11 154 606	Patin de pédale	1
5	77 11 154 607	Pédale de frein	1
6	77 11 154 608	Patin de pédale	1
7	77 11 154 609	Pédale d'accélérateur	1
8	77 11 154 610	Patin de pédale	1
9	77 11 154 779	Vis CHC TB M8-30	1
10	77 11 154 797	Embout de rotule	1
11	77 11 154 885	Vis	1
12	77 11 154 611	Butée de pédale	1
13	77 11 154 886	Vis	1
14	77 11 154 860	Ecrou HM8	1
15	77 11 154 612	Fixation butée de pédale	1
16	77 11 154 787	Rondelle onduflex Ø6	1
17	77 11 154 887	Vis	1
18	77 11 154 740	Ecrou M6	1
19	77 11 154 888	Rondelle	1
20	77 11 154 791	Rondelle	1
21	77 11 154 781	Rondelle plate Ø8x16	1
22	77 11 154 867	Ecrou	1
23	77 11 154 614	Téton	1
24	77 11 154 864	Ecrou	1
25	77 11 154 615	Entretoise	1
26	77 11 154 868	Vis CHC M5-55-24	1
27	77 11 154 798	Embout de rotule	1
28	77 11 154 624	Pédale d'embrayage ass.	1
29	77 11 154 842	Cable de frein	1
30	77 11 154 623	Pédale de frein assemblée	1
31	77 11 154 743	Ecrou H FR M6	1
32	77 11 154 622	Pédale d'accélérateur ass.	1
33	77 11 154 617	Ressort	1
34	77 11 154 618	Bille	1
35	77 11 154 619	Molette de cable	1
36	77 11 154 620	Support cable	1
37	77 11 154 621	Goujon	1
38	77 11 154 780	Rondelle	1

févr.-2005

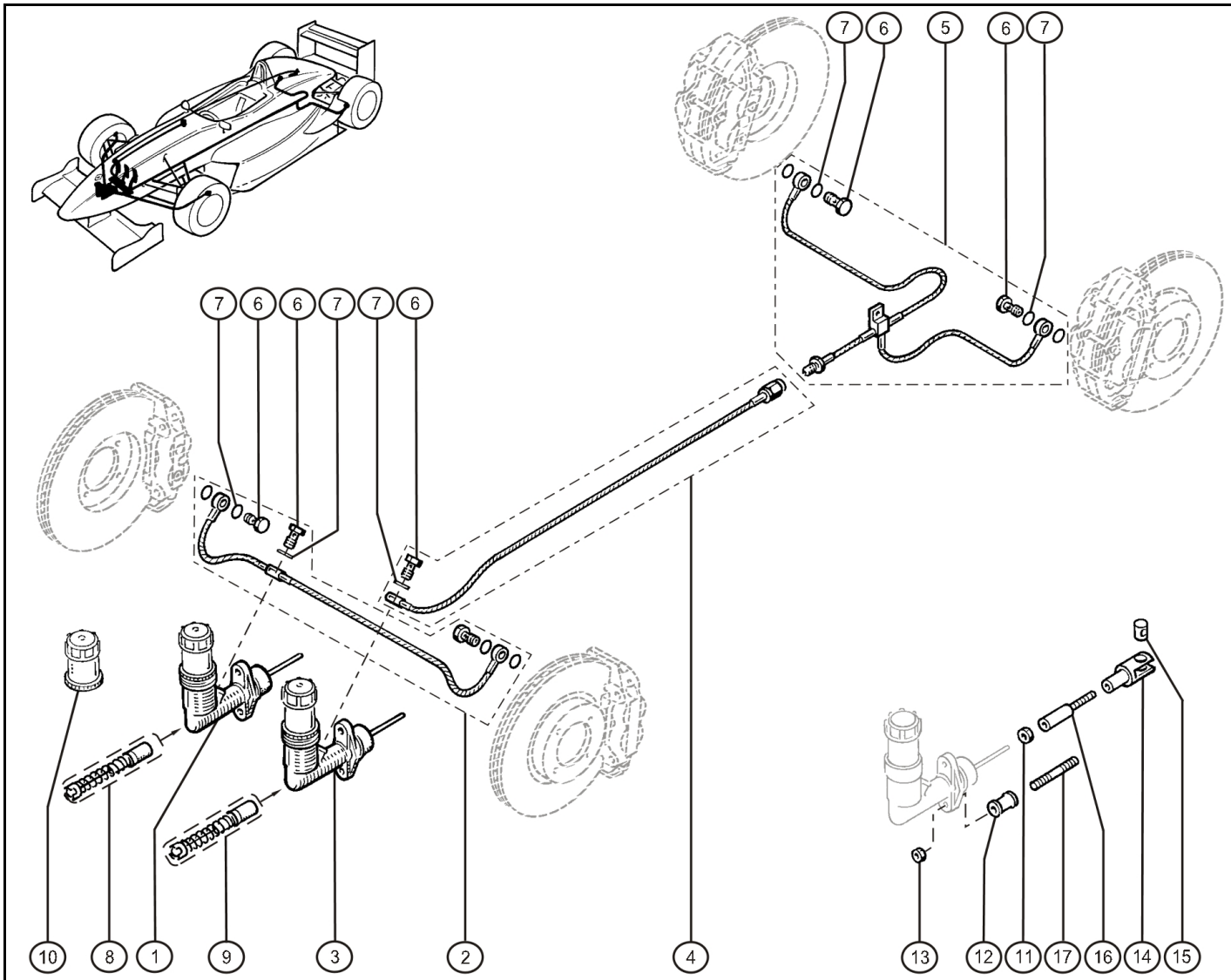




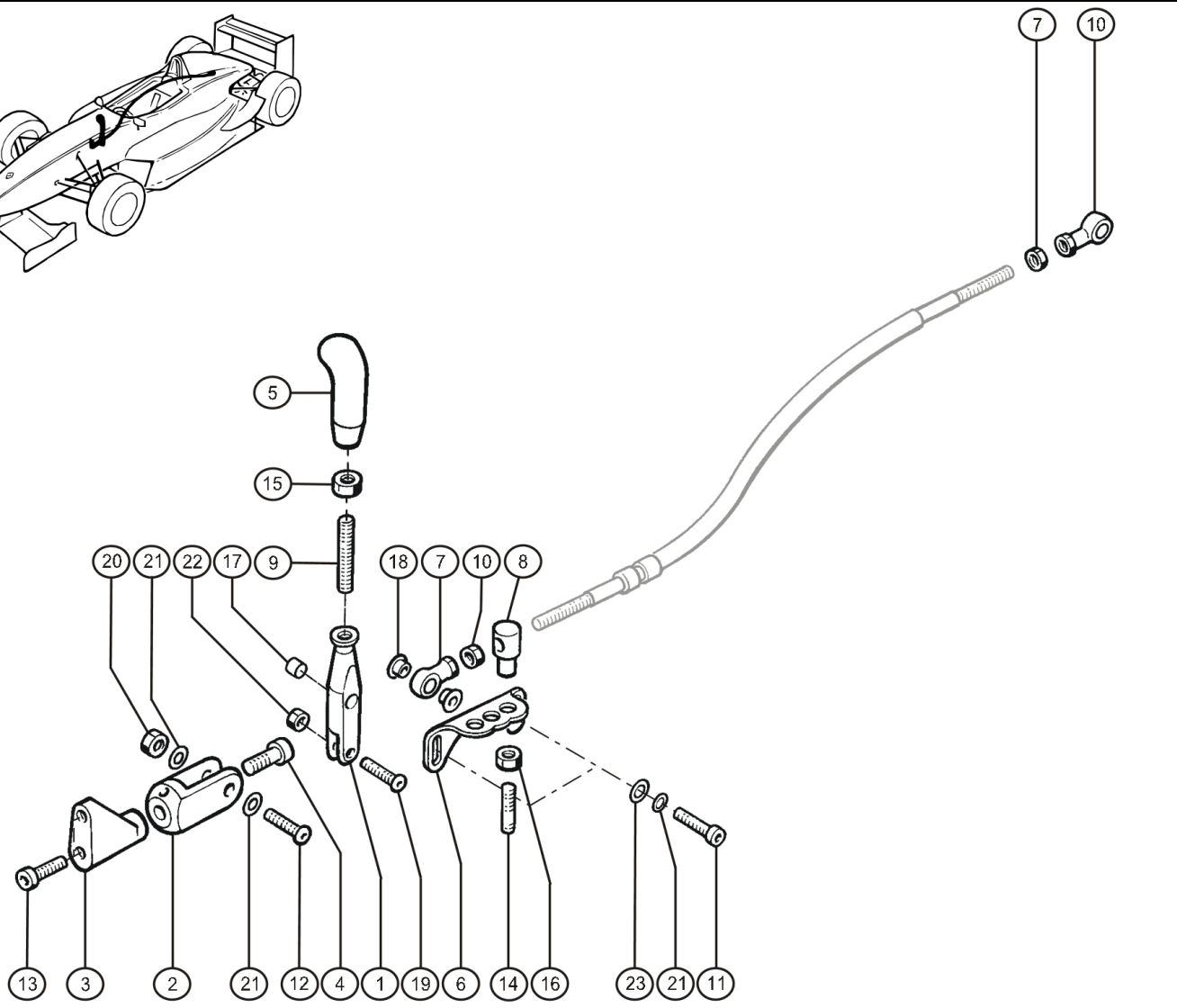
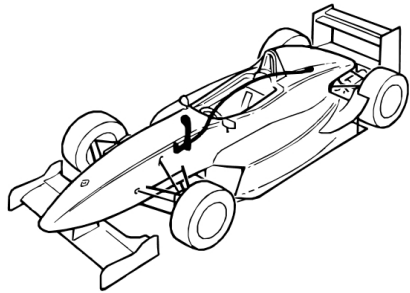
2.0

**FORMULA
RENAULT 2.0**

37.40



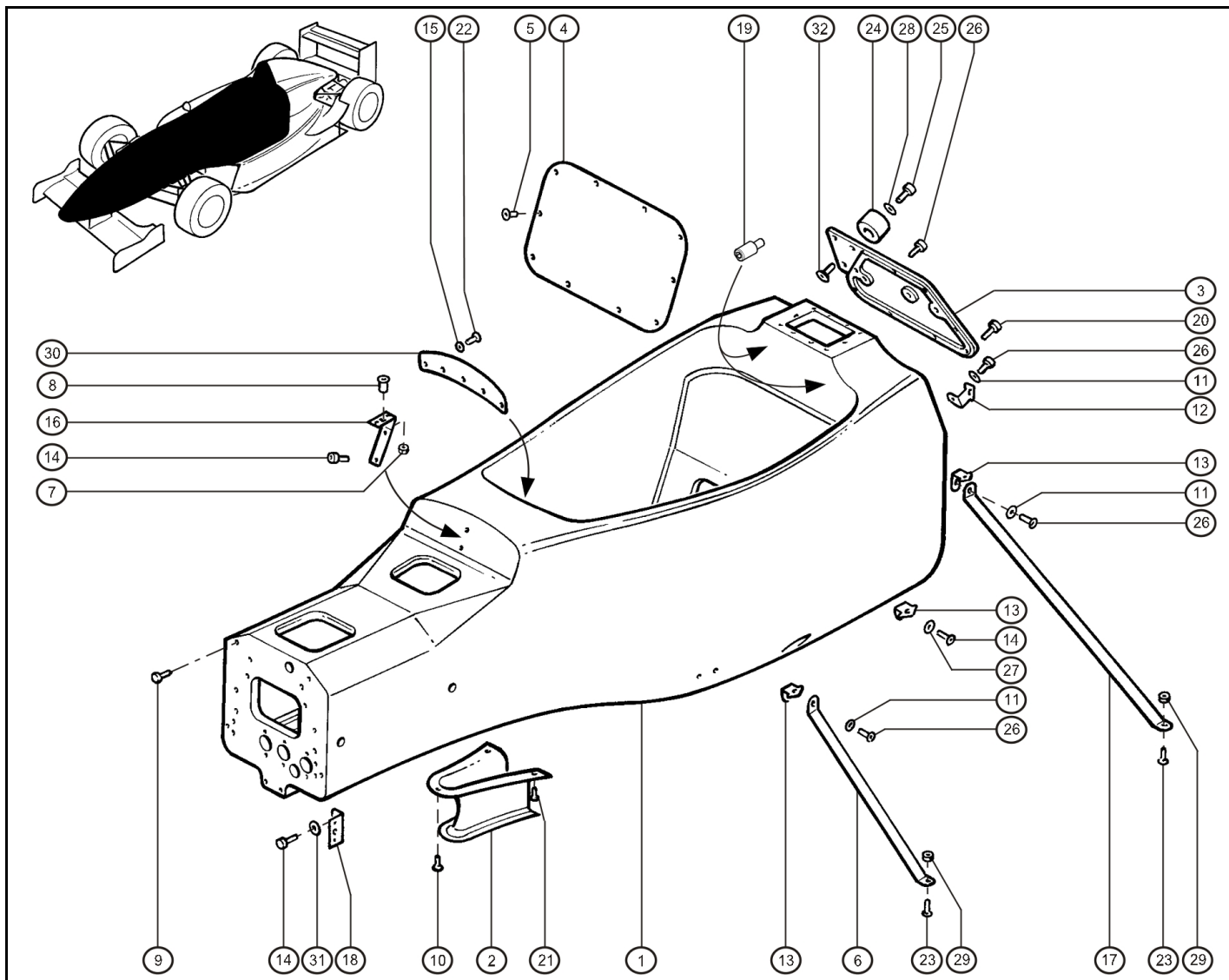
Rep.	Référence	Designation	Coef
1	77 11 154 146	Maitre cylindre AV 5/8	1
2	77 11 154 151	Flexible freins AV	1
3	77 11 154 148	Maitre cylindre AR 3/4	1
4	77 11 154 152	Flexible MC vers freins AR	1
5	77 11 154 160	Flexible freins AR	1
6	77 11 153 550	Vis raccord	1
7	77 11 156 532	Joint cuivre	1
8	77 11 150 526	Coll. réparation MC AV 5/8	1
9	77 11 150 527	Coll. réparation MC AR 3/4	1
10	77 11 153 427	Réhausse réservoir	1
11	77 11 154 765	Ecrou HM8	1
12	77 11 154 630	Entretoise	1
13	77 11 154 729	Ecrou H FR M8	1
14	77 11 154 625	Embout M.C.	1
15	77 11 154 626	Axe	1
16	77 11 154 628	Axe réglage M.C.	1
17	77 11 154 552	Goujon M8-70	1

**2.0****FORMULA
RENAULT 2.0****38.00**

Rep.	Référence	Designation	Coef
1	77 11 154 594	Levier de vitesses	1
2	77 11 154 595	Support levier	1
3	77 11 154 596	Support levier	1
4	77 11 154 908	Vis	1
5	77 11 154 597	Pommeau de levier	1
6	77 11 154 718	Support levier	1
7	77 11 154 731	Rotule	1
8	77 11 154 598	Support cable levier	1
9	77 11 154 602	Goujon M10-45	1
10	77 11 154 865	Ecrou M6	1
11	77 11 154 754	Vis	1
12	77 11 154 883	Vis	1
13	77 11 154 789	Vis CHC M6-35-25	1
14	77 11 154 599	Goujon support M6-20	1
15	77 11 154 740	Ecrou M6	1
16	77 11 154 714	Ecrou M6	1
17	77 11 154 600	Entretoise	1
18	77 11 154 601	Entretoise	1
19	77 11 154 884	Vis	1
20	77 11 154 743	Ecrou H FR M6	1
21	77 11 154 787	Rondelle onduflex Ø6	1
22	77 11 154 864	Ecrou	1
23	77 11 154 758	Rondelle plate Ø6x12	1

févr.-2005

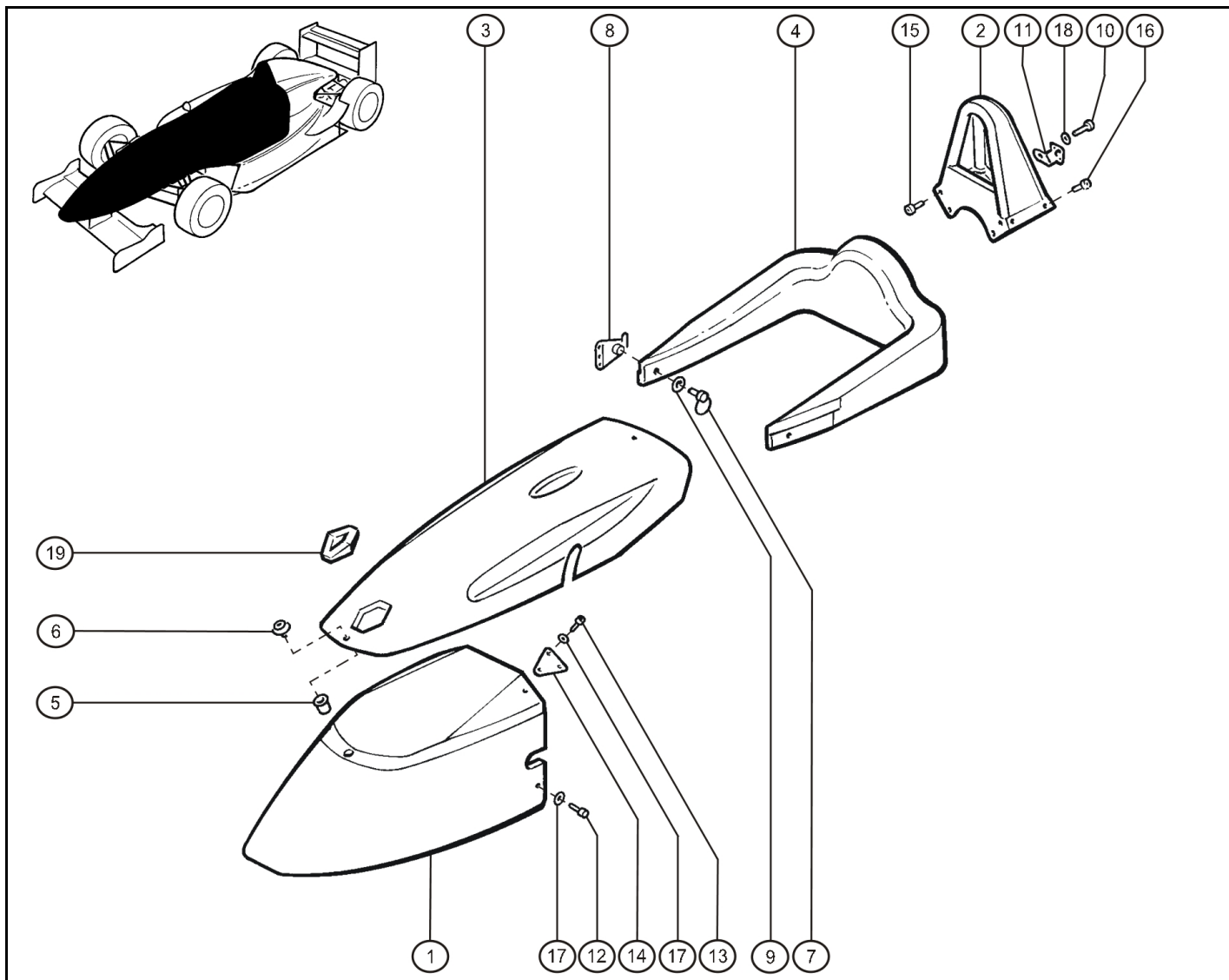
**38.00**

**2.0****FORMULA
RENAULT 2.0****40.00**

Rep.	Référence	Designation	Coef
1	77 11 154 350	Chassis	1
2	77 11 154 745	Déflexeur	1
3	77 11 154 356	Trappe réservoir	1
4	77 11 154 357	Trappe chassis	1
5	77 11 154 859	Vis CHC TB M5-10	1
6	77 11 154 359	Tirant aile AV	1
7	77 11 154 748	Ecrou	1
8	77 11 154 360	Réceptacle	1
9	77 11 154 754	Vis	1
10	77 11 154 768	Vis CHC TB M5-16	1
11	77 11 154 878	Rondelle	1
12	77 11 154 750	Equerre de fixation	1
13	77 11 154 751	Equerre de fixation	1
14	77 11 154 735	Vis	1
15	77 11 154 760	Rondelle plate Ø4-8	1
16	77 11 154 752	Equerre de fixation	1
17	77 11 154 753	Tirant de plancher	1
18	77 11 154 369	Equerre de fixation	1
19	77 11 154 373	Support	1
20	77 11 154 869	Vis	1
21	77 11 154 756	Vis	1
22	77 11 154 759	Vis CHC TB M4-16	1
23	77 11 154 757	vis FHC M5-15	1
24	77 11 154 371	Entretoise	1
25	77 11 154 769	Vis	1
26	77 11 154 862	Vis	1
27	77 11 154 758	Rondelle plate Ø6x12	1
28	77 11 154 712	Rondelle Ø6x13 ép:3	1
29	77 11 154 733	Ecrou Simmonds M5	1
30	77 11 154 372	Saute vent	1
31	77 11 154 901	Rondelle	1
32	77 11 154 897	Vis	1

déc.-2005

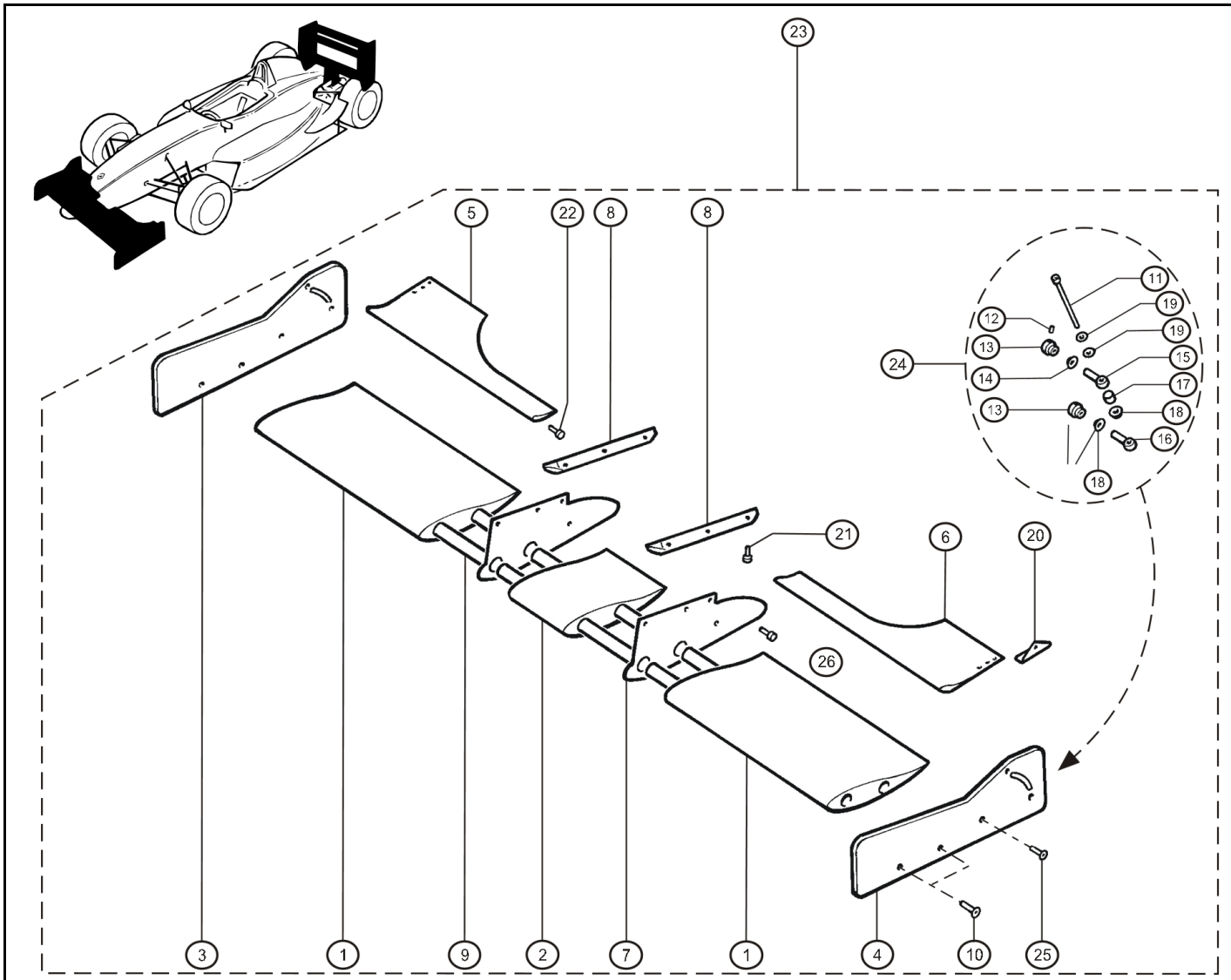
**40.00**

**2.0****FORMULA
RENAULT 2.0****40.10**

Rep.	Référence	Designation	Coef
1	77 11 154 351	Nez	1
2	77 11 154 352	Arceau de sécurité	1
3	77 11 154 746	Capot AV	1
4	77 11 154 355	Coiffe supérieur	1
5	77 11 154 360	Réceptacle	1
6	77 11 154 749	Fixation capot AV	1
7	77 11 154 362	Attache coiffe	1
8	77 11 154 363	Support attache	1
9	77 11 154 896	Rondelle	1
10	77 11 154 754	Vis	1
11	77 11 154 750	Equerre de fixation	1
12	77 11 154 755	Vis CHC TB M6-35	1
13	77 11 154 756	Vis	1
14	77 11 154 370	Patte support	1
15	77 11 154 766	Vis CHC M8-20	1
16	77 11 154 903	Vis	1
17	77 11 154 787	Rondelle onduflex Ø6	1
18	77 11 154 758	Rondelle plate Ø6x12	1
19	77 11 154 305	Logo Renault avant	1

févr.-2005

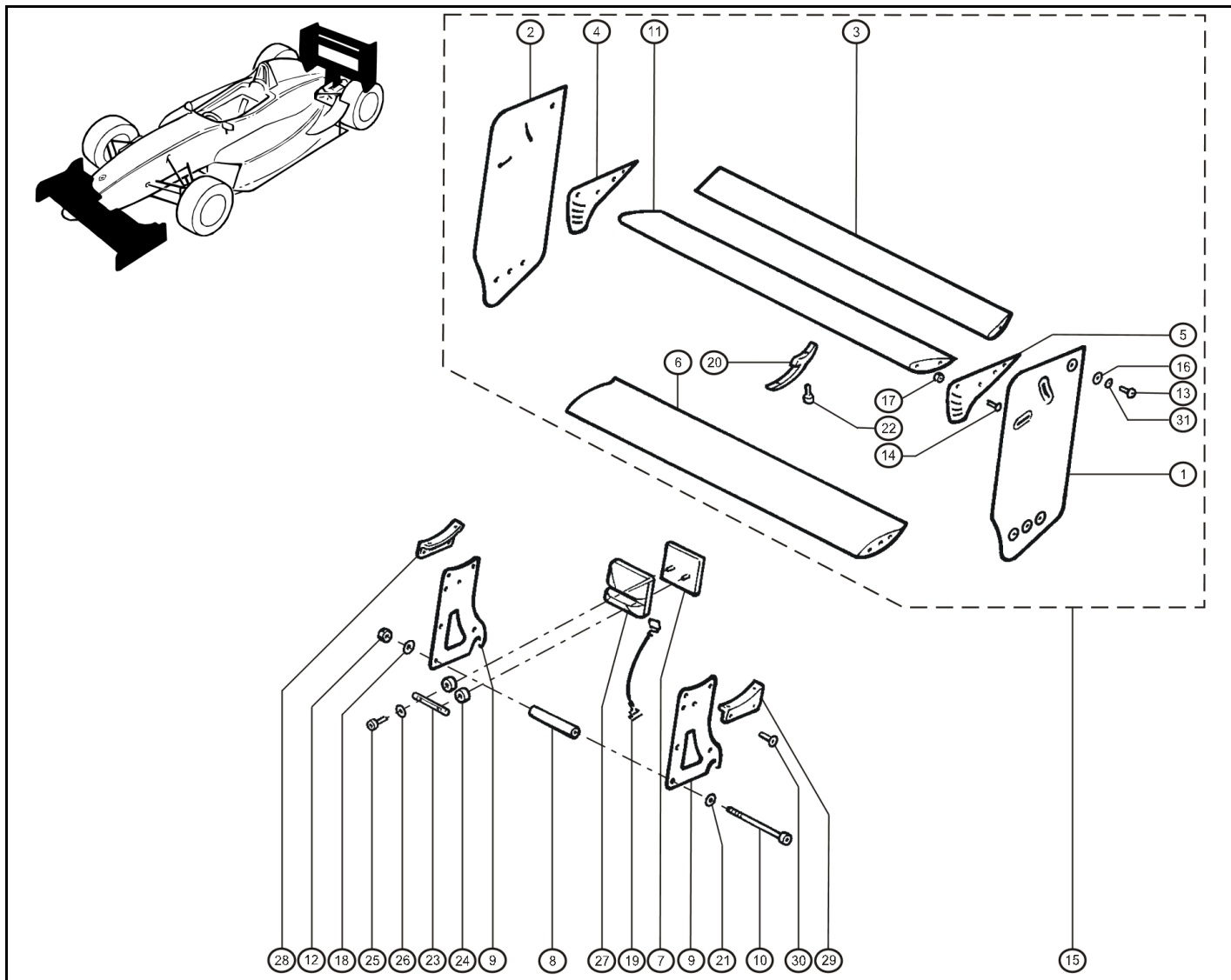


**2.0****FORMULA
RENAULT 2.0****41.00**

Rep.	Référence	Designation	Coef
1	77 11 154 415	Aile AV	1
2	77 11 154 416	Aile AV centrale	1
3	77 11 154 417	Dérive latéral AVD	1
4	77 11 154 418	Dérive latéral AVG	1
5	77 11 154 419	Aileron D	1
6	77 11 154 420	Aileron G	1
7	77 11 154 421	Support ailes AV	1
8	77 11 154 422	Equerre de fixation	1
9	77 11 154 423	Fixation ailes AV	1
10	77 11 154 719	vis FHC M6-20	1
11	77 11 154 906	Vis	1
12	77 11 154 434	Vis M4-6	1
13	77 11 154 435	Molette réglable	1
14	77 11 154 436	Molette réglable	1
15	77 11 154 437	Coulisseau supérieur	1
16	77 11 154 438	Coulisseau inférieur	1
17	77 11 154 439	Molette réglable	1
18	77 11 154 907	Contre-écrou	1
19	77 11 154 440	Rondelle élastique	1
20	77 11 154 441	Equerre de fixation	1
21	77 11 154 735	Vis	1
22	77 11 154 769	Vis	1
23	77 11 154 442	Spoiler AV	1
24	77 11 154 444	Dispositif réglage aileron	1
25	77 11 154 720	Vis CHC TB M5-15	1
26	77 11 154 756	Vis	1

févr.-2005

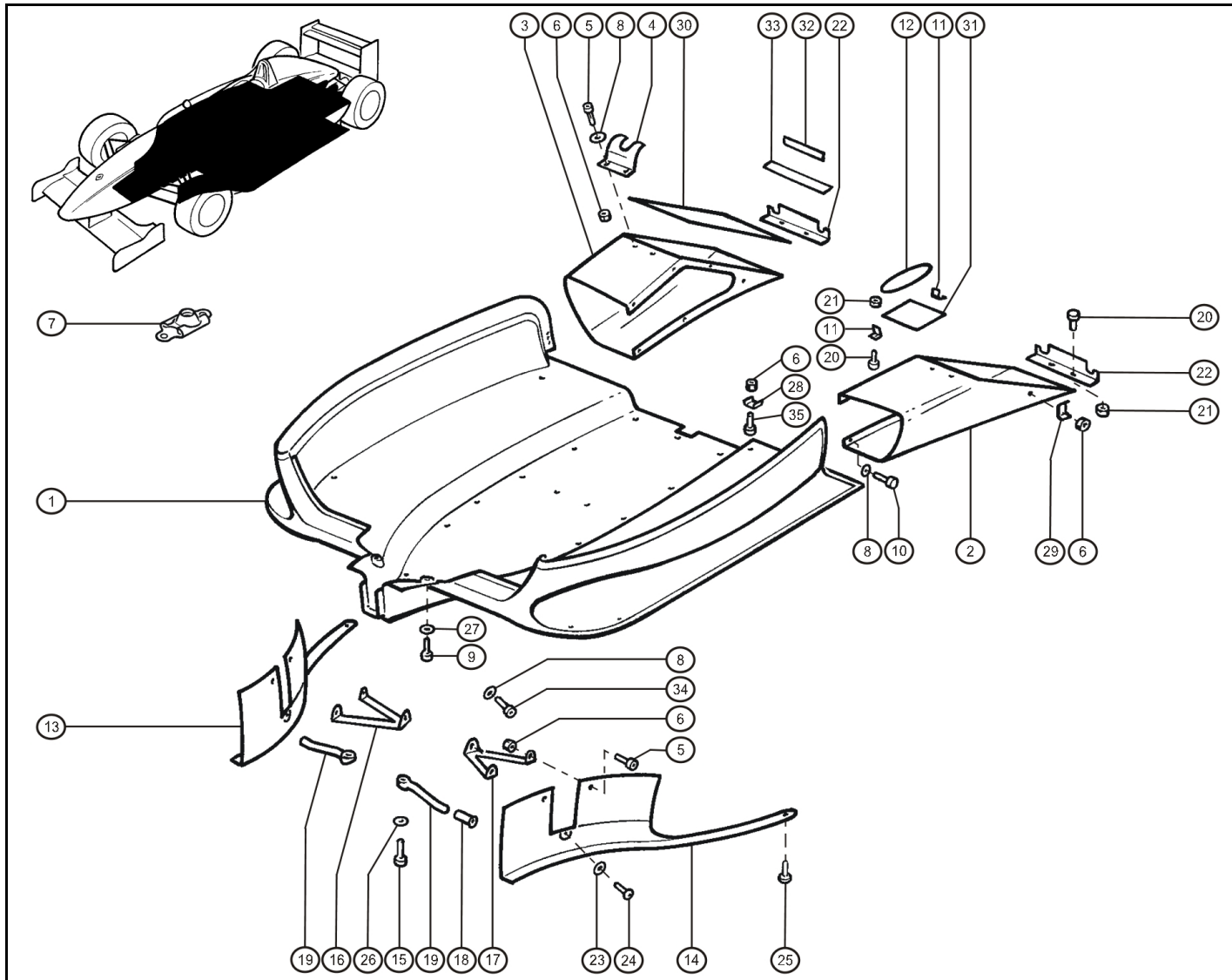
**41.00**

**2.0****FORMULA
RENAULT 2.0****41.10**

Rep.	Référence	Designation	Coef
1	77 11 154 424	Défecteur ARG	1
2	77 11 154 425	Défecteur ARD	1
3	77 11 154 426	Becquet AR	1
4	77 11 154 427	Plaque D réglage aileron AR	1
5	77 11 154 428	Plaque G réglage aileron AR	1
6	77 11 154 429	Aileron AR inférieur	1
7	77 11 154 430	Feu AR	1
8	77 11 154 431	Entretoise	1
9	77 11 154 432	Support aileron AR	1
10	77 11 154 767	Vis CHC M8-150-30	1
11	77 11 154 433	Aileron AR supérieur	1
12	77 11 154 784	Ecrou Simmonds M8	1
13	77 11 154 768	Vis CHC TB M5-16	1
14	77 11 154 757	vis FHC M5-15	1
15	77 11 154 443	Aileron AR assemblé	1
16	77 11 154 770	Rondelle	1
17	77 11 154 737	Ecrou Simmonds M6	1
18	77 11 154 771	Rondelle	1
19	77 11 154 773	Extension	1
20	77 11 154 445	Mouette de becquet AR	1
21	77 11 154 780	Rondelle	1
22	77 11 154 446	Vis	1
23	77 11 154 447	Entretoise	1
24	77 11 154 371	Entretoise	1
25	77 11 154 772	Vis CHC TB M6-14	1
26	77 11 154 787	Rondelle onduflex Ø6	1
27	77 11 154 449	Cache feu AR	1
28	77 11 154 450	Support D d'aileron	1
29	77 11 154 451	Support G d'aileron	1
30	77 11 154 719	vis FHC M6-20	1
31	77 11 154 774	Rondelle onduflex Ø5	1

févr.-2005



**2.0****FORMULA
RENAULT 2.0****42.00**

Rep.	Référence	Designation	Coef
1	77 11 154 803	Plancher AV	1
2	77 11 154 805	Entrée air G	1
3	77 11 154 806	Entrée air D	1
4	77 11 154 390	Patte fixation	1
5	77 11 154 859	Vis CHC TB M5-10	1
6	77 11 154 733	Ecrou Simmonds M5	1
7	77 11 065 787	Ecrou à rivet flottant	1
8	77 11 154 774	Rondelle onduflex Ø5	1
9	77 11 154 875	Vis	1
10	77 11 154 764	Vis CHC TB M4-12	1
11	77 11 154 400	Crochet	1
12	77 11 154 401	Joint	1
13	77 11 154 818	Défecteur AVD	1
14	77 11 154 819	Défecteur AVG	1
15	77 11 154 789	Vis CHC M6-35-25	1
16	77 11 154 821	Tirant D	1
17	77 11 154 822	Tirant G	1
18	77 11 154 823	Extension	1
19	77 11 154 824	Tirant	1
20	77 11 154 333	Vis CHC TB M4-10	1
21	77 11 154 863	Ecrou	1
22	77 11 154 826	Support radiateur	1
23	77 11 154 861	Vis	1
24	77 11 154 829	Rondelle plate Ø5x19 ép:3	1
25	77 11 154 887	Vis	1
26	77 11 154 787	Rondelle onduflex Ø6	1
27	77 11 154 771	Rondelle	1
28	77 11 154 830	Anneau	1
29	77 11 154 831	Anneau	1
30	77 11 154 832	Joint	1
31	77 11 154 833	Mousse	1
32	77 11 154 834	Mousse	1
33	77 11 154 835	Mousse	1
34	77 11 154 768	Vis CHC TB M5-16	1
35	77 11 154 877	Vis M5-12	1

févr.-2005

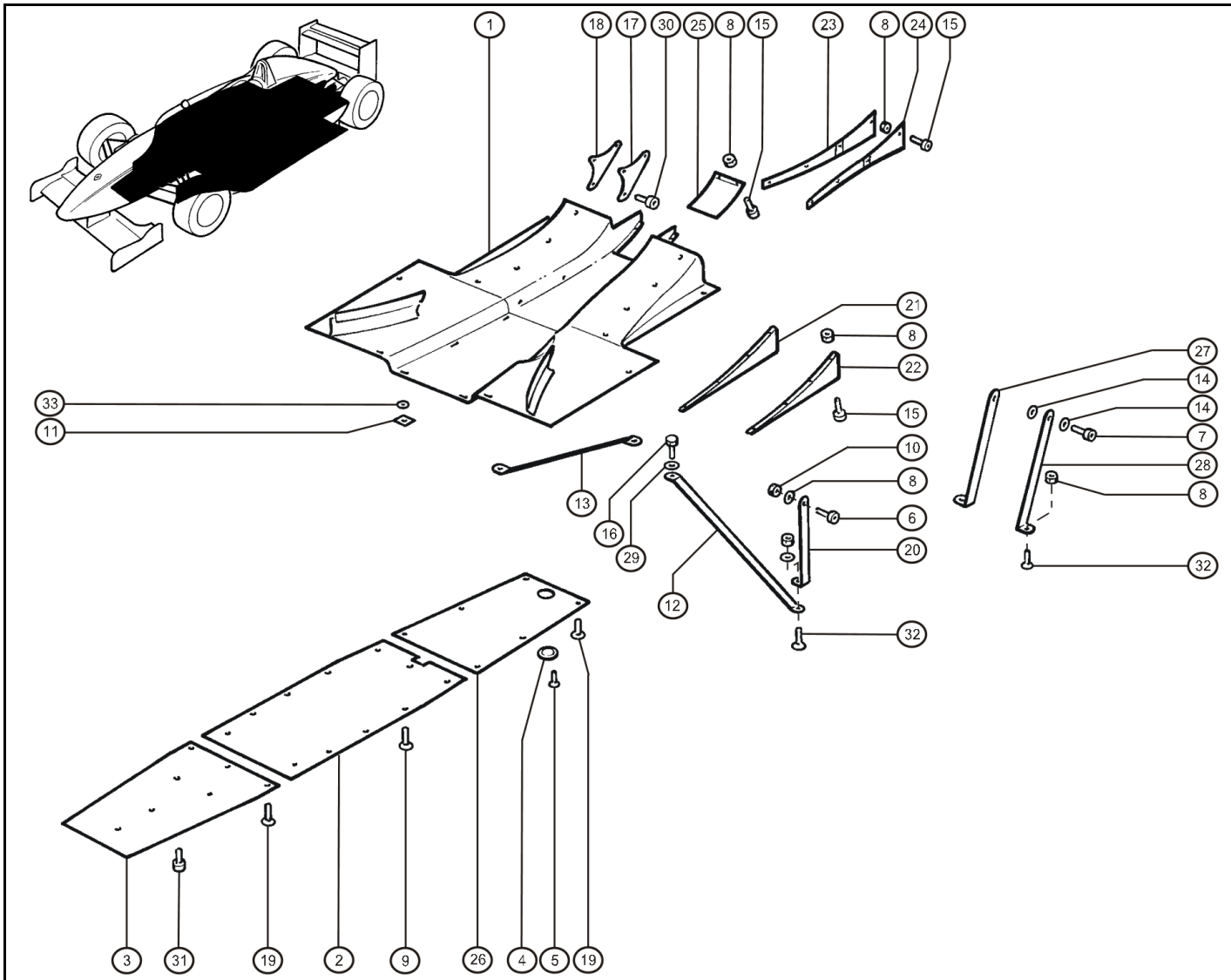




2.0

**FORMULA
RENAULT 2.0**

42.10



Rep.	Référence	Designation	Coef
1	77 11 154 804	Plancher AR	1
2	77 11 154 807	Font plat central	1
3	77 11 154 808	Font plat AV	1
4	77 11 154 389	Cale	1
5	77 11 154 719	vis FHC M6-20	1
6	77 11 154 859	Vis CHC TB M5-10	1
7	77 11 154 872	Vis CHC TB M6-20	1
8	77 11 154 733	Ecrou Simmonds M5	1
9	77 11 154 762	vis FHC M6-15	1
10	77 11 154 774	Rondelle onduflex Ø5	1
11	77 11 154 395	Entretoise	1
12	77 11 154 809	Tirant G	1
13	77 11 154 810	Tirant D	1
14	77 11 154 758	Rondelle plate Ø6x12	1
15	77 11 154 764	Vis CHC TB M4-12	1
16	77 11 154 873	Vis HM6-12	1
17	77 11 154 811	Support plancher G	1
18	77 11 154 812	Support plancher D	1
19	77 11 154 757	vis FHC M5-15	1
20	77 11 154 813	Tirant	1
21	77 11 154 814	Déflexeur D	1
22	77 11 154 815	Déflexeur G	1
23	77 11 154 816	Déflexeur ARD	1
24	77 11 154 817	Déflexeur ARG	1
25	77 11 154 820	Coupelle plancher AR	1
26	77 11 154 825	Font plat AR	1
27	77 11 154 827	Tirant aile ARD	1
28	77 11 154 828	Tirant aile ARG	1
29	77 11 154 787	Rondelle onduflex Ø6	1
30	77 11 154 874	Vis	1
31	77 11 154 720	Vis CHC TB M5-15	1
32	77 11 154 877	Vis M5-12	1
33	77 11 154 858	Rondelle Ø6x20 ép:4	1

févr.-2005

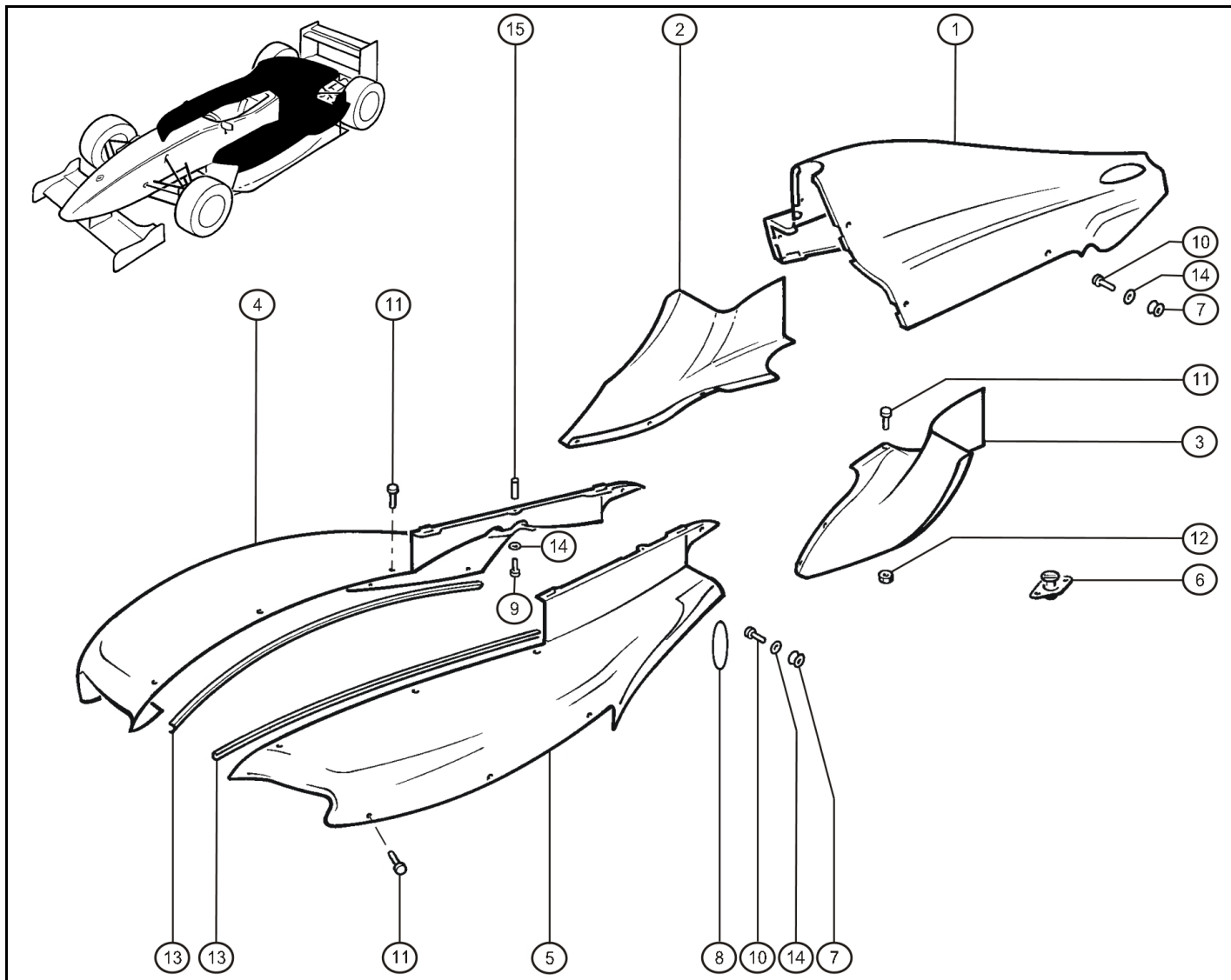




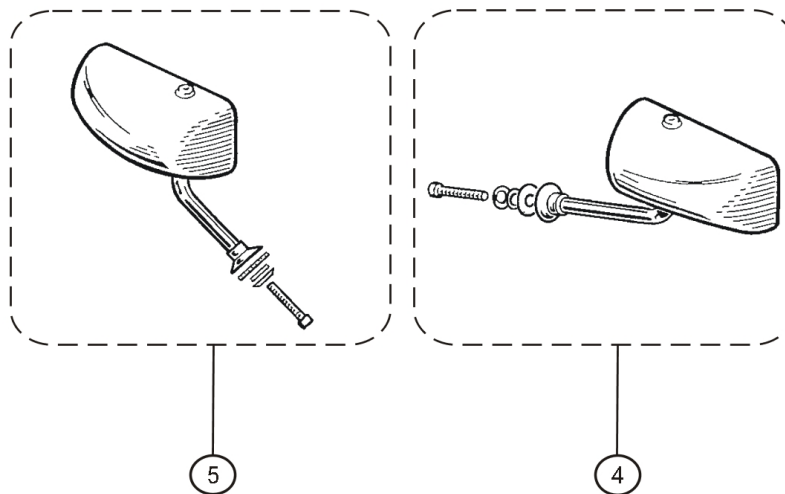
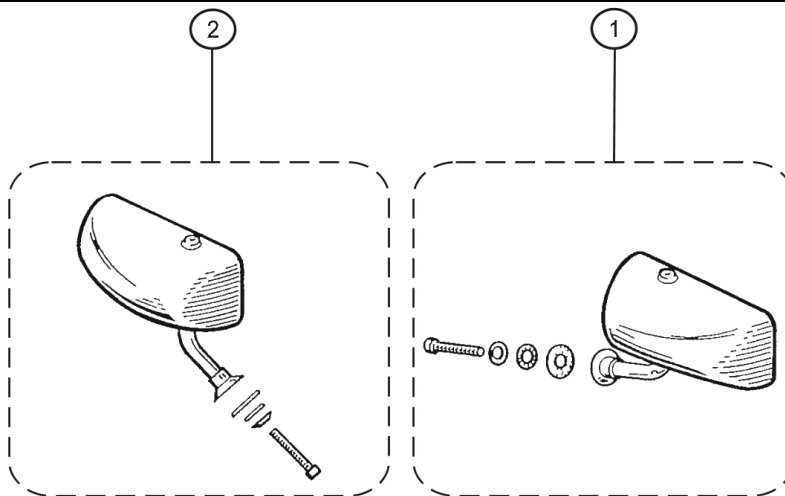
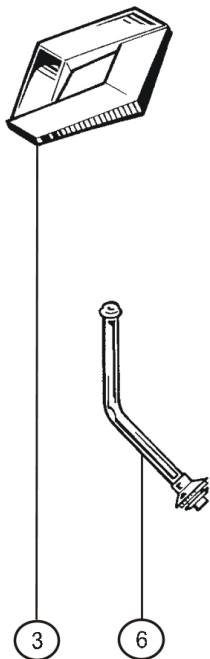
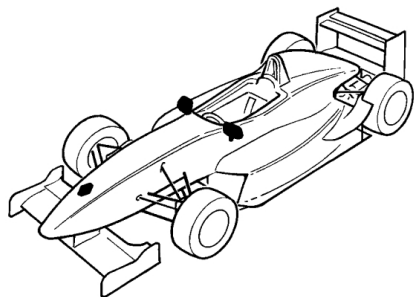
2.0

**FORMULA
RENAULT 2.0**

43.00



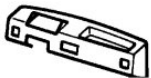
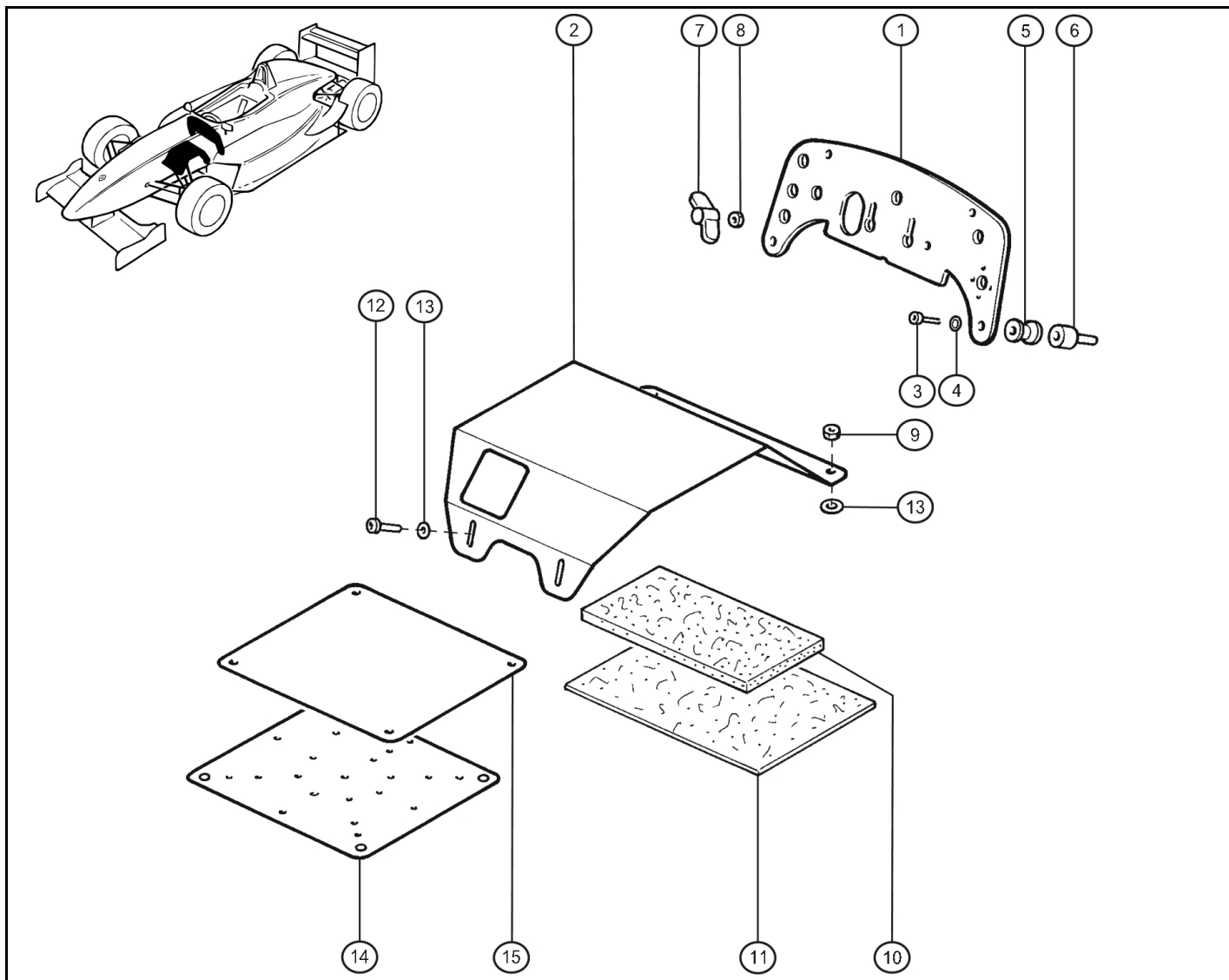
Rep.	Référence	Designation	Coef
1	77 11 154 836	Capot moteur	1
2	77 11 154 837	Défecteur D	1
3	77 11 154 838	Défecteur G	1
4	77 11 154 839	Ponton D	1
5	77 11 154 840	Ponton G	1
6	77 11 154 367	Zeus	1
7	77 11 154 412	Joint de fixation	1
8	77 11 154 413	Elastique	1
9	77 11 154 899	Vis	1
10	77 11 154 763	Vis CHC M5-10	1
11	77 11 154 764	Vis CHC TB M4-12	1
12	77 11 154 733	Ecrou Simmonds M5	1
13	77 11 154 414	Joints de ponton	1
14	77 11 154 878	Rondelle	1
15	77 11 154 841	Axe	1

**2.0****FORMULA
RENAULT 2.0****56.20**

Rep.	Référence	Designation	Coef
1	77 11 154 134	Rétro.G bras court	1
2	77 11 154 168	Rétro.D bras court	1
3	77 11 154 305	Logo Renault avant	1
4	77 11 154 281	Rétro.G bras rallongé	1
5	77 11 154 280	Rétro.D bras rallongé	1
6	77 11 154 282	Bras rallonge	1

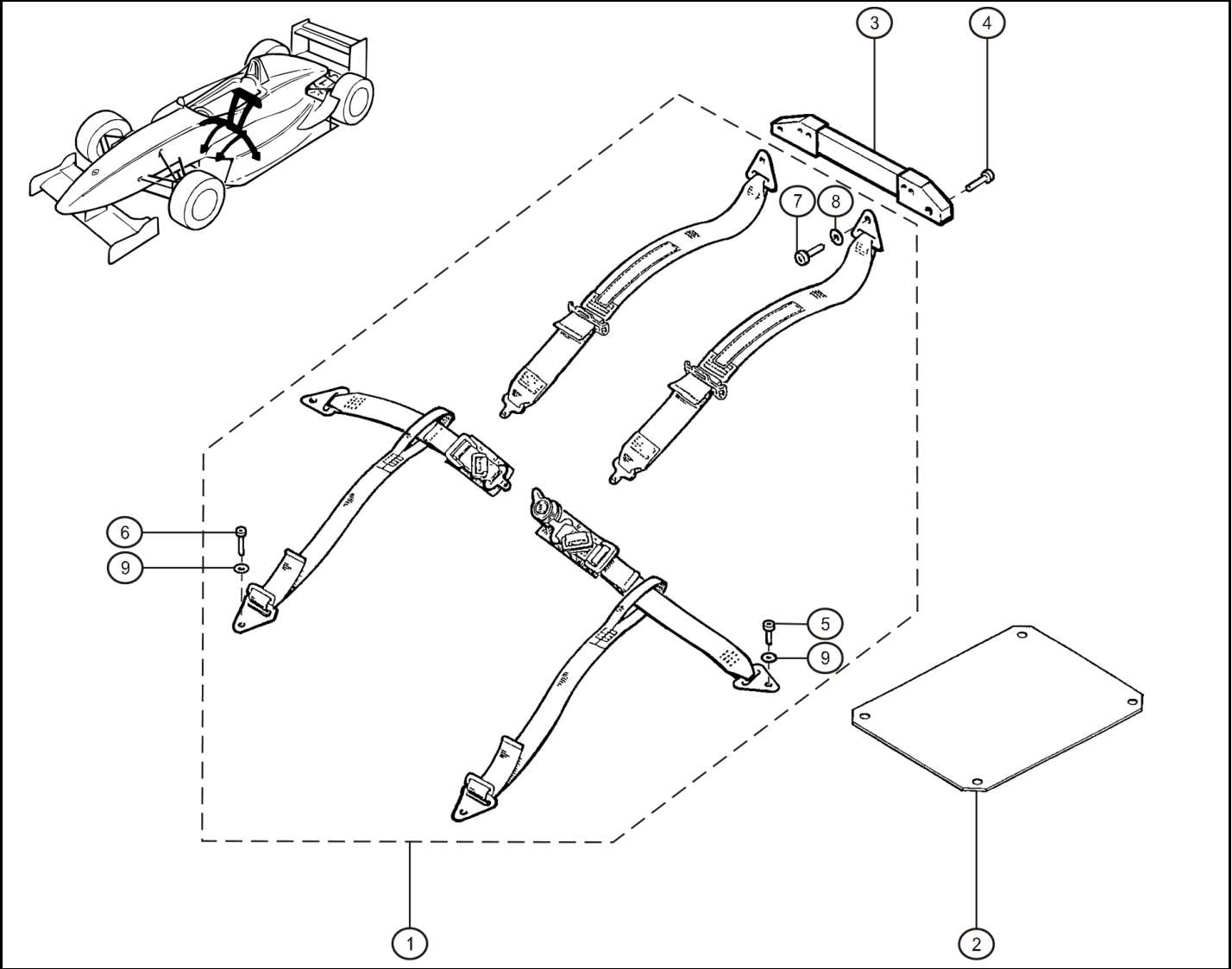
janv.-2005



**2.0****FORMULA
RENAULT 2.0****57.00**

Rep.	Référence	Designation	Coef
1	77 11 154 374	Planche de bord	1
2	77 11 154 375	couvre batterie	1
3	77 11 154 885	Vis	1
4	77 11 154 787	Rondelle onduflex Ø6	1
5	77 11 154 376	Entretoise	1
6	77 11 154 377	Fixation planche de bord	1
7	77 11 154 378	Tirette MAR	1
8	77 11 154 905	Ecrou	1
9	77 11 154 737	Ecrou Simmonds M6	1
10	77 11 154 379	Mousse batterie	1
11	77 11 154 380	Mousse batterie	1
12	77 11 154 756	Vis	2
13	77 11 154 901	Rondelle	1
14	77 11 154 381	Plaque lest supérieur	1
15	77 11 154 382	Plaque lest inférieur	1

janv.-2005



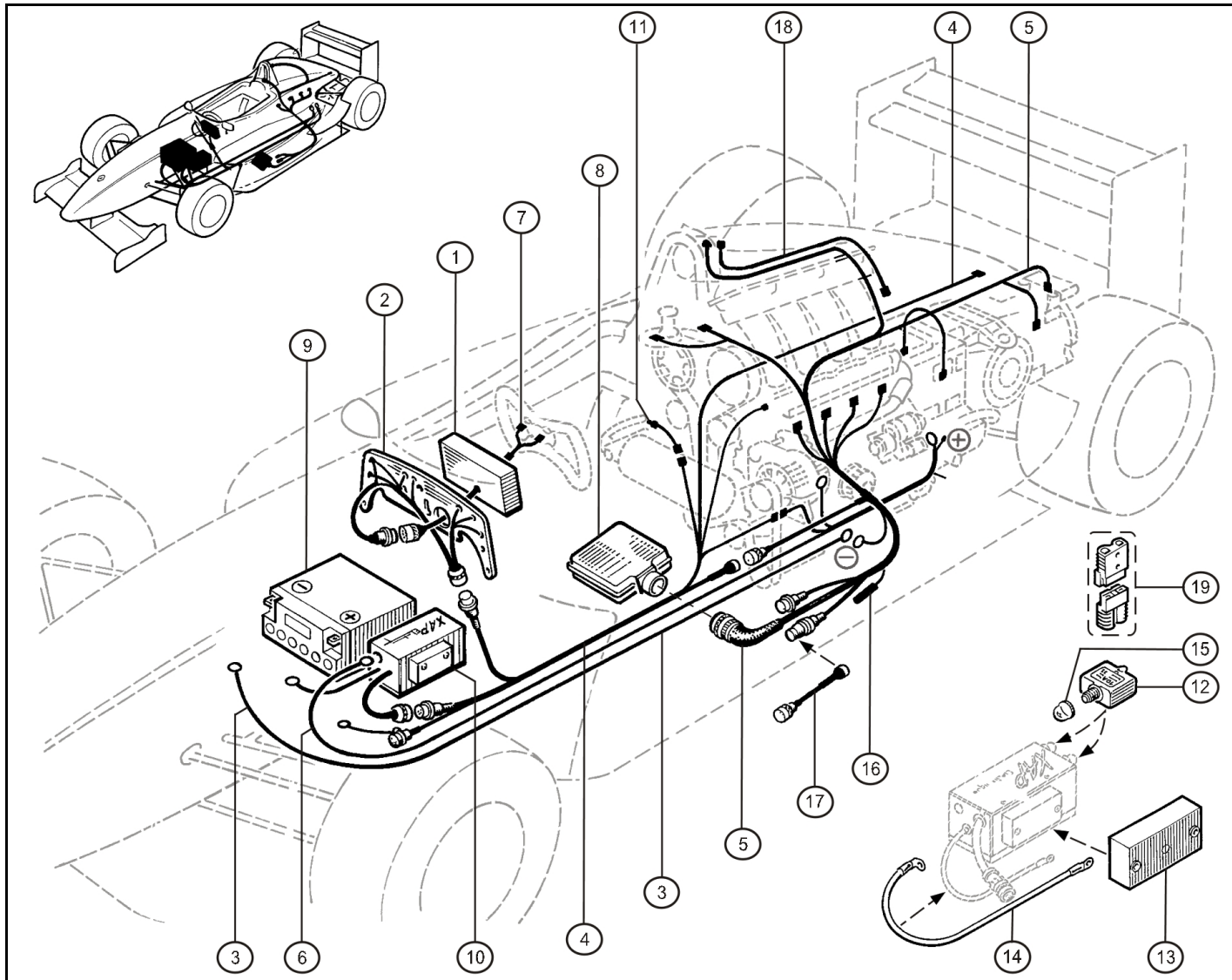
Rep.	Référence	Designation	Coef
1	77 11 154 931	Harnais (Hans)	1
2	77 11 154 298	Lest - 1.880 Kg	1
3	77 11 154 981	Supports harnais HANS	1
4	77 11 154 986	Petite vis support Hans	1
5	77 11 154 736	Vis CHC M8-30	1
6	77 11 154 904	Vis	2
7	77 11 154 766	Vis CHC M8-20	2
8	77 11 154 781	Rondelle plate Ø8x16	2
9	77 11 154 896	Rondelle	4
10	77 11 154 987	Moyenne vis support Hans	1
11	77 11 154 988	Longue vis support Hans	1



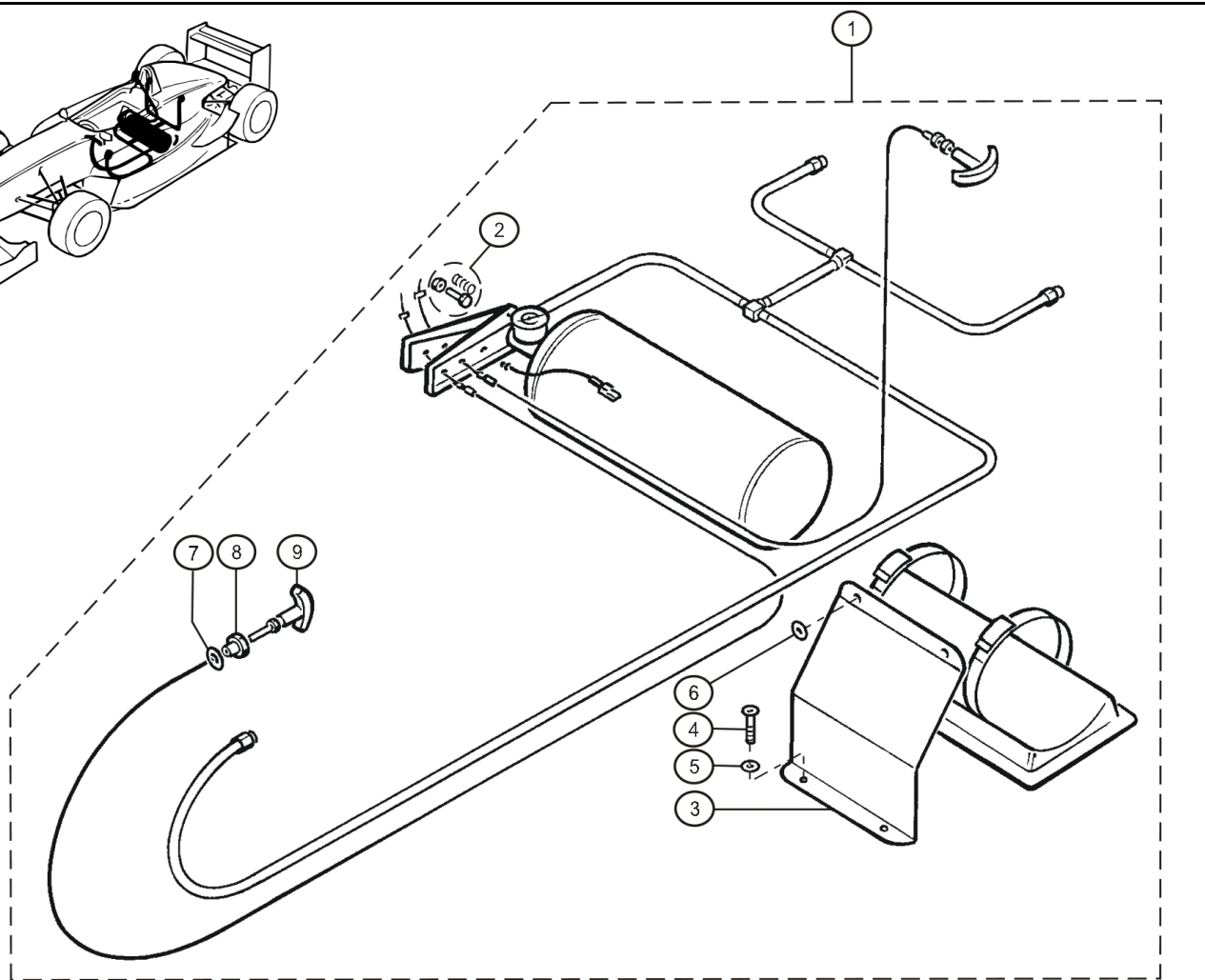
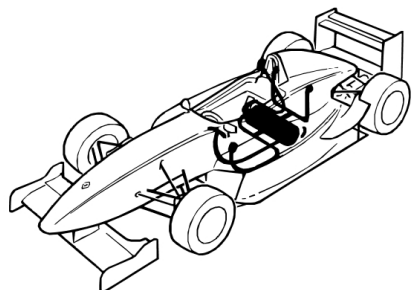
2.0

**FORMULA
RENAULT 2.0**

88.00



Rep.	Référence	Designation	Coef
1	77 11 154 170	Tableau de bord	1
2	77 11 154 102	Cablage tableau de bord	1
3	77 11 154 103	Cablage masse / batterie	1
4	77 11 154 101	Cablage chassis	1
5	77 11 154 100	Cablage moteur 2000-2003	1
	77 11 154 312	Cablage moteur 2004	1
6	77 11 154 105	Cablage démarreur	1
7	77 11 154 275	Cablage volant	1
8	77 11 154 996	Calculateur	1
9	77 11 152 420	Batterie 17 A -1ère génération	1
	77 11 154 321	Batterie - 2ème génération	1
10	77 11 154 171	Boîtier XAP coupe batterie	1
11	77 11 154 165	Cabl cp de poing- extinct.	1
12	77 11 154 162	Disjoncteur 20amp	1
	77 11 154 161	Disjoncteur 10amp	1
13	77 11 154 164	Boîtier relais XAP	1
14	77 11 154 104	Cablage XAP	1
15	77 11 154 166	Capuchon étanche	1
16	77 11 154 279	Carte électron press. huile	1
17	77 11 154 299	Cablage connect. Transpon	1
18	77 11 154 855	Rallonge faisceau potentiomètre à adapter à 7711154100 pour moteur 2004	1
19	60 00 009 986	Connecteur	1

**2.0****FORMULA
RENAULT 2.0****90.00**

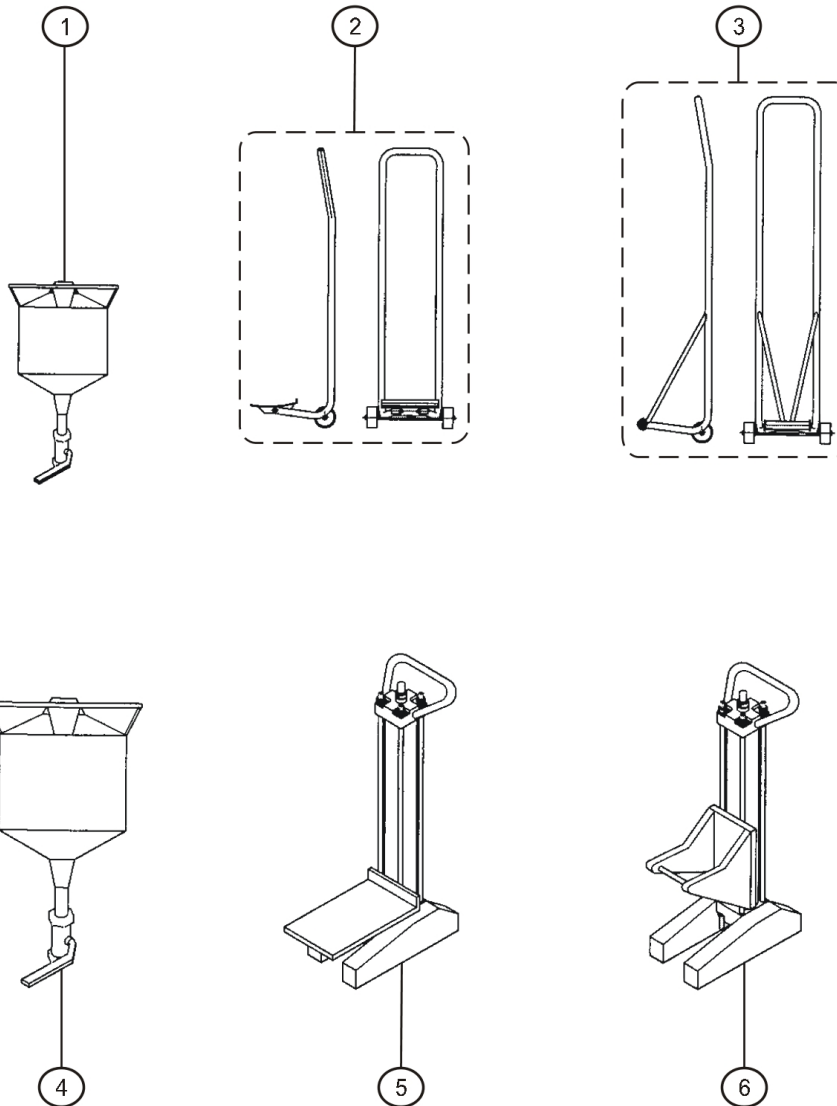
Rep.	Référence	Designation	Coef
1	77 11 154 131	Kit extincteur	1
2	77 11 154 631	Kit vis-écrou-ressort	1
3	77 11 154 633	support extincteur	1
4	77 11 154 756	Vis	1
5	77 11 154 901	Rondelle	2
6	77 11 154 910	Rondelle	2
7	77 11 154 909	Rondelle	1
8	77 11 154 632	Ecrou tirette	1
9	77 11 152 322	tirettes	1



2.0

**FORMULA
RENAULT 2.0**

91.00



Rep.	Référence	Designation	Coef
1	77 11 154 918	Bidon essence 10L	1
2	77 11 154 943	Léve rapide AV	1
3	77 11 154 944	Léve rapide AR	1
4	77 11 154 945	Bidon essence 20L	1
5	77 11 154 916	Cric hydraulique AV	1
6	77 11 154 917	Cric hydraulique AR	1

INDEX REFERENCES DES PIECES

Référence	Planche	Référence	Planche	Référence	Planche	Référence	Planche
01 00 016 008	21.20	01 00 201 017	21.60	01 00 851 021	21.60	77 00 104 129	11.04
01 00 059 022	21.60	01 00 201 033	21.60	01 00 851 061	21.60	77 00 104 134	11.04
01 00 059 040	21.60	01 00 201 034	21.20	01 00 851 081	21.60	77 00 106 588	12.54
01 00 059 049	21.60	01 00 201 036	21.20	01 00 852 221	29.00	77 00 107 608	19.50
01 00 062 009	21.60	01 00 201 037	29.00	01 00 859 071	21.50	77 00 107 882	12.54
01 00 062 010	21.60	01 00 203 017	21.60	01 00 859 091	21.50	77 00 109 906	12.10
01 00 062 011	21.60	01 00 203 019	21.20	01 01 031 852	21.40	77 00 111 741	12.54
01 00 077 108	21.60	01 00 205 021	21.20		21.50	77 00 114 203	12.10
01 00 077 110	21.60	01 00 206 003	21.20	01 01 202 004	21.20	77 00 114 234	19.50
01 00 077 119	21.60	01 00 301 007	15.44	01 09 002 038	21.40	77 00 511 874	21.20
01 00 077 120	21.60	01 00 301 013	20.00	01 09 005 010	21.40	77 00 709 470	10.75
01 00 077 150	21.60		21.60	01 09 907 004	21.40	77 00 748 231	10.75
01 00 077 151	21.60	01 00 301 020	21.20	33 75 141 629	21.30	77 00 851 213	11.04
01 00 077 229	21.20		21.70		21.40	77 01 204 095	12.54
01 00 085 003	21.40	01 00 301 051	21.20	33 75 141 827	21.30	77 01 206 043	12.54
01 00 085 004	21.40	01 00 301 053	21.20		21.40	77 01 473 365	11.04
01 00 085 005	21.40	01 00 301 079	15.44	33 75 141 932	21.30	77 03 002 039	11.04
01 00 085 007	21.40		29.00		21.40	77 03 002 182	11.04
01 00 085 008	21.40	01 00 301 100	21.20	33 75 142 024	21.30	77 03 002 276	11.04
01 00 085 010	21.30		21.60		21.40	77 03 002 480	11.04
01 00 085 011	21.30	01 00 301 126	21.60	33 75 142 028	21.30	77 03 009 026	12.54
01 00 085 015	21.30	01 00 301 161	21.60		21.40	77 03 010 025	15.44
01 00 085 019	21.40	01 00 301 191	21.40	33 75 142 127	21.30	77 03 033 107	19.50
01 00 085 103	21.60	01 00 301 242	21.50		21.40	77 03 034 131	15.44
01 00 085 104	21.60	01 00 301 245	21.20	33 75 142 223	21.30	77 03 034 177	15.44
01 00 085 107	21.60	01 00 301 373	21.70		21.40	77 03 062 062	21.20
01 00 085 110	21.60	01 00 301 418	21.70	33 75 142 326	21.30	77 03 066 085	29.00
01 00 085 111	21.60	01 00 302 009	21.60		21.40	77 03 074 125	12.54
01 00 085 112	21.60	01 00 302 023	21.60	44 75 141 828	21.30	77 03 074 234	11.04
01 00 085 161	21.20	01 00 302 027	21.60		21.40	77 03 075 180	21.20
01 00 085 215	21.20	01 00 303 019	29.00	44 75 141 835	21.30	77 03 075 304	21.20
01 00 085 216	21.20	01 00 304 006	21.60		21.40	77 03 090 115	10.65
01 00 085 220	21.20	01 00 305 052	21.50	44 75 142 022	21.30	77 03 090 362	21.20
01 00 085 225	21.20	01 00 308 022	21.20		21.40		21.50
01 00 085 226	21.20	01 00 502 016	21.20	44 75 142 127	21.30	77 03 101 072	15.44
01 00 085 227	21.20	01 00 590 481	21.20		21.40	77 05 001 132	15.44
01 00 085 228	21.60	01 00 599 017	21.60	44 75 142 726	21.30	77 05 030 272	21.20
01 00 085 900	21.50	01 00 601 010	21.60		21.40	77 11 050 730	10.75
01 00 085 908	21.50	01 00 601 038	21.70	44 75 900 101	21.30	77 11 050 937	21.20
01 00 085 910	21.50	01 00 602 043	21.20		21.40	77 11 050 940	10.75
01 00 085 911	21.50	01 00 701 013	21.60	44 75 900 102	21.30	77 11 051 249	10.75
01 00 085 912	21.50	01 00 771 051	21.60		21.40		17.00
01 00 085 913	21.50	01 00 801 026	21.60	55 75 141 437	21.30	77 11 051 257	10.75
01 00 085 914	21.50	01 00 801 027	21.60		21.40	77 11 051 264	15.44
01 00 085 951	21.50	01 00 801 046	21.60	60 00 009 986	88.00	77 11 051 273	15.44
01 00 085 981	15.44	01 00 850 091	21.60	60 00 072 492	10.75	77 11 051 326	12.10
01 00 085 982	15.44	01 00 850 101	21.30	60 00 072 522	12.54	77 11 065 571	12.54
01 00 101 018	21.60	01 00 850 121	21.40	60 00 072 636	31.00	77 11 065 787	42.00
01 00 101 050	21.20	01 00 850 131	21.40		33.00	77 11 068 408	12.54
01 00 103 015	21.30	01 00 850 141	21.20	60 00 072 637	31.00	77 11 126 685	12.54
01 00 106 006	21.20	01 00 851 001	21.60		33.00	77 11 126 782	17.00
01 00 201 015	21.60	01 00 851 011	21.60	60 01 040 221	15.44	77 11 127 025	29.00

INDEX REFERENCES DES PIECES

Référence	Planche	Référence	Planche	Référence	Planche	Référence	Planche
77 11 128 459	21.60	77 11 154 144	12.10	77 11 154 239	10.75	77 11 154 318	12.54
77 11 150 031	10.75	77 11 154 146	37.40	77 11 154 241	10.75	77 11 154 319	12.54
77 11 150 452	19.50	77 11 154 147	20.00	77 11 154 242	10.75	77 11 154 320	12.54
77 11 150 524	20.00	77 11 154 148	37.40	77 11 154 243	10.75	77 11 154 321	88.00
	31.00	77 11 154 149	10.84	77 11 154 245	10.75	77 11 154 323	12.10
	33.00	77 11 154 150	29.00	77 11 154 246	10.75	77 11 154 325	12.10
77 11 150 526	37.40	77 11 154 151	37.40	77 11 154 248	11.04	77 11 154 333	12.10
77 11 150 527	37.40	77 11 154 152	37.40	77 11 154 249	10.75		42.00
77 11 150 528	20.00	77 11 154 153	20.00	77 11 154 251	31.00	77 11 154 334	12.10
77 11 150 539	29.00	77 11 154 157	19.30		33.00	77 11 154 335	12.10
77 11 150 688	10.75	77 11 154 158	10.84	77 11 154 256	12.10	77 11 154 340	12.10
77 11 152 299	21.60	77 11 154 159	10.84	77 11 154 258	15.44	77 11 154 347	12.10
77 11 152 322	90.00	77 11 154 160	37.40	77 11 154 260	20.00	77 11 154 348	12.10
77 11 152 420	88.00	77 11 154 161	88.00	77 11 154 262	31.00	77 11 154 350	40.00
77 11 153 427	37.40	77 11 154 162	88.00		33.00	77 11 154 351	40.10
77 11 153 550	20.00	77 11 154 163	15.44	77 11 154 263	21.70	77 11 154 352	40.10
	37.40	77 11 154 164	88.00	77 11 154 264	10.75	77 11 154 355	40.10
77 11 153 990	10.75	77 11 154 165	88.00	77 11 154 265	10.75	77 11 154 356	40.00
	17.00	77 11 154 166	88.00	77 11 154 266	10.75	77 11 154 357	40.00
77 11 154 001	20.00	77 11 154 167	29.00	77 11 154 267	20.00	77 11 154 359	40.00
77 11 154 002	20.00	77 11 154 168	56.20	77 11 154 269	15.44	77 11 154 360	40.00
77 11 154 003	20.00	77 11 154 170	88.00	77 11 154 271	12.54		40.10
77 11 154 100	88.00	77 11 154 171	88.00	77 11 154 272	10.75	77 11 154 362	40.10
77 11 154 101	88.00	77 11 154 174	15.44	77 11 154 273	36.00	77 11 154 363	40.10
77 11 154 102	88.00	77 11 154 175	29.00	77 11 154 274	36.00	77 11 154 367	43.00
77 11 154 103	88.00	77 11 154 177	15.44	77 11 154 275	88.00	77 11 154 369	40.00
77 11 154 104	88.00	77 11 154 178	15.44	77 11 154 279	88.00	77 11 154 370	40.10
77 11 154 105	88.00	77 11 154 179	11.04	77 11 154 280	56.20	77 11 154 371	40.00
77 11 154 108	10.65	77 11 154 181	19.50	77 11 154 281	56.20		41.10
77 11 154 109	29.00	77 11 154 183	19.50	77 11 154 282	56.20	77 11 154 372	40.00
77 11 154 110	36.00	77 11 154 184	19.50	77 11 154 283	12.54	77 11 154 373	40.00
77 11 154 111	19.30	77 11 154 185	10.84		19.30	77 11 154 374	57.00
77 11 154 118	31.00	77 11 154 189	10.84	77 11 154 284	12.54	77 11 154 375	57.00
	33.00	77 11 154 192	10.84		19.30	77 11 154 376	57.00
77 11 154 119	19.50	77 11 154 193	10.84	77 11 154 285	19.30	77 11 154 377	57.00
77 11 154 122	31.00	77 11 154 198	10.75	77 11 154 287	19.30	77 11 154 378	57.00
77 11 154 123	31.00	77 11 154 201	20.00	77 11 154 289	10.75	77 11 154 379	57.00
77 11 154 124	33.00	77 11 154 202	10.65	77 11 154 290	10.75	77 11 154 380	57.00
77 11 154 125	33.00	77 11 154 208	21.20	77 11 154 291	10.75	77 11 154 381	57.00
77 11 154 126	31.00	77 11 154 209	21.20	77 11 154 292	10.75	77 11 154 382	57.00
	33.00	77 11 154 210	21.20	77 11 154 293	10.75	77 11 154 389	42.10
77 11 154 127	20.00	77 11 154 211	21.20	77 11 154 295	11.04	77 11 154 390	42.00
77 11 154 128	20.00	77 11 154 216	20.00	77 11 154 296	11.04	77 11 154 395	42.10
77 11 154 129	20.00	77 11 154 217	19.50	77 11 154 298	59.20	77 11 154 400	42.00
77 11 154 131	90.00	77 11 154 218	15.44	77 11 154 299	88.00	77 11 154 401	42.00
77 11 154 134	56.20	77 11 154 220	36.00	77 11 154 303	36.00	77 11 154 412	43.00
77 11 154 135	21.00	77 11 154 227	10.75	77 11 154 305	40.10	77 11 154 413	43.00
77 11 154 136	21.70	77 11 154 229	10.75		56.20	77 11 154 414	43.00
77 11 154 137	21.70	77 11 154 230	10.75	77 11 154 306	15.44	77 11 154 415	41.00
77 11 154 138	21.70	77 11 154 231	11.04	77 11 154 310	21.20	77 11 154 416	41.00
77 11 154 140	21.70	77 11 154 235	10.75	77 11 154 311	21.70	77 11 154 417	41.00
77 11 154 141	15.44	77 11 154 236	10.75	77 11 154 312	88.00	77 11 154 418	41.00

INDEX REFERENCES DES PIECES

Référence	Planche	Référence	Planche	Référence	Planche	Référence	Planche
77 11 154 419	41.00	77 11 154 474	31.00	77 11 154 538	33.10	77 11 154 593	34.00
77 11 154 420	41.00	77 11 154 475	31.00	77 11 154 539	33.10	77 11 154 594	38.00
77 11 154 421	41.00	77 11 154 479	31.00	77 11 154 541	33.00	77 11 154 595	38.00
77 11 154 422	41.00	77 11 154 480	31.00	77 11 154 543	31.00	77 11 154 596	38.00
77 11 154 423	41.00	77 11 154 482	32.00		33.00	77 11 154 597	38.00
77 11 154 424	41.10	77 11 154 485	32.00	77 11 154 544	33.00	77 11 154 598	38.00
77 11 154 425	41.10	77 11 154 486	32.00	77 11 154 545	33.00	77 11 154 599	38.00
77 11 154 426	41.10	77 11 154 487	32.00	77 11 154 546	33.00	77 11 154 600	38.00
77 11 154 427	41.10	77 11 154 488	32.00	77 11 154 547	33.00	77 11 154 601	38.00
77 11 154 428	41.10	77 11 154 489	32.00	77 11 154 548	33.00	77 11 154 602	38.00
77 11 154 429	41.10	77 11 154 490	32.00	77 11 154 549	33.00	77 11 154 603	37.00
77 11 154 430	41.10	77 11 154 491	32.00	77 11 154 550	33.00	77 11 154 604	37.00
77 11 154 431	41.10	77 11 154 492	32.00	77 11 154 551	31.00	77 11 154 605	37.00
77 11 154 432	41.10	77 11 154 493	32.00		33.00	77 11 154 606	37.00
77 11 154 433	41.10	77 11 154 494	32.00	77 11 154 552	20.00	77 11 154 607	37.00
77 11 154 434	41.00	77 11 154 495	32.00		33.00	77 11 154 608	37.00
77 11 154 435	41.00	77 11 154 496	32.00		37.40	77 11 154 609	37.00
77 11 154 436	41.00	77 11 154 497	32.00	77 11 154 553	33.00	77 11 154 610	37.00
77 11 154 437	41.00	77 11 154 498	32.00	77 11 154 554	33.00	77 11 154 611	37.00
77 11 154 438	41.00	77 11 154 500	32.00	77 11 154 555	33.00	77 11 154 612	37.00
77 11 154 439	41.00	77 11 154 501	32.00	77 11 154 560	33.00	77 11 154 614	37.00
77 11 154 440	41.00	77 11 154 502	32.00	77 11 154 561	33.00	77 11 154 615	37.00
77 11 154 441	41.00	77 11 154 503	32.00	77 11 154 562	33.00	77 11 154 617	37.00
77 11 154 442	41.00	77 11 154 504	32.00	77 11 154 563	33.00	77 11 154 618	37.00
77 11 154 443	41.10	77 11 154 505	32.00	77 11 154 566	32.00	77 11 154 619	37.00
77 11 154 444	41.00	77 11 154 506	32.00		34.00	77 11 154 620	37.00
77 11 154 445	41.10	77 11 154 507	36.00	77 11 154 567	34.00	77 11 154 621	37.00
77 11 154 446	41.10	77 11 154 508	36.00	77 11 154 568	34.00	77 11 154 622	37.00
77 11 154 447	41.10	77 11 154 509	36.00	77 11 154 569	34.00	77 11 154 623	37.00
77 11 154 449	41.10	77 11 154 510	36.00	77 11 154 570	34.00	77 11 154 624	37.00
77 11 154 450	41.10	77 11 154 512	36.00	77 11 154 571	34.00	77 11 154 625	37.40
77 11 154 451	41.10	77 11 154 513	36.00	77 11 154 572	34.00	77 11 154 626	37.40
77 11 154 452	31.10	77 11 154 514	36.00	77 11 154 573	34.00	77 11 154 627	20.00
77 11 154 455	31.10	77 11 154 515	36.00	77 11 154 574	34.00	77 11 154 628	37.40
	33.10	77 11 154 516	36.00	77 11 154 575	34.00	77 11 154 630	20.00
77 11 154 456	31.10	77 11 154 517	36.00	77 11 154 576	34.00		37.40
77 11 154 457	31.10	77 11 154 518	36.00	77 11 154 577	34.00	77 11 154 631	90.00
77 11 154 458	31.10	77 11 154 519	36.00	77 11 154 578	34.00	77 11 154 632	90.00
77 11 154 459	31.10	77 11 154 520	36.00	77 11 154 579	34.00	77 11 154 633	90.00
77 11 154 460	31.10	77 11 154 521	36.00	77 11 154 580	34.00	77 11 154 634	19.00
77 11 154 461	31.10	77 11 154 524	33.10	77 11 154 581	34.00	77 11 154 635	19.00
77 11 154 462	31.10	77 11 154 527	33.10	77 11 154 582	34.00	77 11 154 636	19.00
77 11 154 463	31.10	77 11 154 528	33.10	77 11 154 583	34.00	77 11 154 637	19.00
77 11 154 464	31.00	77 11 154 529	33.10	77 11 154 584	34.00	77 11 154 638	19.00
	33.00	77 11 154 530	33.10	77 11 154 585	34.00	77 11 154 639	19.00
77 11 154 469	31.00	77 11 154 531	33.10	77 11 154 586	34.00	77 11 154 640	19.00
77 11 154 470	31.00	77 11 154 532	33.10	77 11 154 587	34.00	77 11 154 641	19.00
77 11 154 471	31.00	77 11 154 534	32.00	77 11 154 588	34.00	77 11 154 642	19.00
	33.00		33.10	77 11 154 589	34.00	77 11 154 643	19.00
77 11 154 472	31.00	77 11 154 535	33.10	77 11 154 590	34.00	77 11 154 644	19.00
	33.00	77 11 154 536	33.10	77 11 154 591	34.00	77 11 154 645	19.00
77 11 154 473	31.00	77 11 154 537	33.10	77 11 154 592	34.00	77 11 154 646	19.00

INDEX REFERENCES DES PIECES

Référence	Planche	Référence	Planche	Référence	Planche	Référence	Planche
77 11 154 647	19.00	77 11 154 697	31.10	77 11 154 725	31.00	77 11 154 756	40.00
77 11 154 648	19.00		33.10	77 11 154 726	33.00		40.10
77 11 154 650	19.00	77 11 154 698	31.10	77 11 154 727	34.00		41.00
77 11 154 651	19.00		33.10	77 11 154 728	34.00		57.00
77 11 154 652	19.00	77 11 154 699	31.10	77 11 154 729	20.00		90.00
77 11 154 653	19.00		33.10		33.00	77 11 154 757	40.00
77 11 154 654	19.00	77 11 154 700	31.10		34.00		41.10
77 11 154 655	19.30		32.00		37.40		42.10
77 11 154 656	19.30		34.00	77 11 154 730	33.00	77 11 154 758	32.00
77 11 154 657	19.30	77 11 154 701	31.10	77 11 154 731	38.00		33.10
77 11 154 658	19.30		32.00	77 11 154 733	40.00		34.00
77 11 154 659	19.30		33.10		42.00		36.00
77 11 154 660	19.30		34.00		42.10		38.00
77 11 154 661	19.30		36.00		43.00		40.00
77 11 154 662	19.30	77 11 154 702	32.00	77 11 154 734	32.00		40.10
77 11 154 664	19.30		34.00	77 11 154 735	19.00		42.10
77 11 154 666	19.30	77 11 154 703	32.00		32.00	77 11 154 759	40.00
77 11 154 667	19.30		34.00		33.10	77 11 154 760	40.00
77 11 154 668	19.30	77 11 154 704	32.00		34.00	77 11 154 762	19.30
77 11 154 669	19.30		34.00		40.00		42.10
77 11 154 670	19.30	77 11 154 705	32.00		41.00	77 11 154 763	43.00
77 11 154 671	19.30		34.00	77 11 154 736	19.80	77 11 154 764	42.00
77 11 154 672	19.30	77 11 154 706	32.00		59.20		42.10
77 11 154 673	19.30		34.00	77 11 154 737	31.00		43.00
77 11 154 674	19.30	77 11 154 707	32.00		41.10	77 11 154 765	20.00
77 11 154 675	19.30		34.00		57.00		37.40
77 11 154 676	19.80	77 11 154 708	32.00	77 11 154 738	31.10		36.00
77 11 154 677	19.80	77 11 154 709	32.00		33.10	77 11 154 766	33.10
77 11 154 678	19.80	77 11 154 710	36.00	77 11 154 739	36.00		40.10
77 11 154 679	19.80	77 11 154 711	33.10	77 11 154 740	37.00		59.20
77 11 154 680	19.80	77 11 154 712	31.10		38.00	77 11 154 767	41.10
77 11 154 682	19.80		33.10	77 11 154 741	19.80	77 11 154 768	40.00
	21.25		40.00	77 11 154 743	33.00		41.10
77 11 154 683	19.80	77 11 154 713	33.00		37.00		42.00
77 11 154 684	19.80	77 11 154 714	34.00		36.00	77 11 154 769	40.00
77 11 154 685	19.80		38.00		38.00		41.00
77 11 154 687	21.25	77 11 154 715	19.80	77 11 154 744	31.00	77 11 154 770	41.10
77 11 154 688	21.25		21.25		33.00	77 11 154 771	41.10
77 11 154 689	21.25	77 11 154 716	31.10	77 11 154 745	40.00		42.00
77 11 154 690	21.25		33.10	77 11 154 746	40.10	77 11 154 772	41.10
77 11 154 691	19.50	77 11 154 718	38.00	77 11 154 748	40.00	77 11 154 773	41.10
77 11 154 692	19.50	77 11 154 719	41.00	77 11 154 749	40.10	77 11 154 774	41.10
77 11 154 693	19.50		41.10	77 11 154 750	40.00		42.00
77 11 154 694	31.10		42.10		40.10		42.10
	33.10	77 11 154 720	41.00	77 11 154 751	40.00	77 11 154 775	31.10
	36.00		42.10	77 11 154 752	40.00	77 11 154 776	31.10
77 11 154 695	31.10	77 11 154 721	31.00	77 11 154 753	40.00	77 11 154 777	31.10
	33.10		33.00	77 11 154 754	38.00	77 11 154 778	31.10
	36.00	77 11 154 722	31.00		40.00	77 11 154 779	31.10
77 11 154 696	31.10	77 11 154 723	31.00		40.10		37.00
	32.00	77 11 154 724	31.00	77 11 154 755	31.10	77 11 154 780	19.50
	33.10		33.00		40.10		31.10

INDEX REFERENCES DES PIECES

Référence	Planche	Référence	Planche	Référence	Planche	Référence	Planche
	34.00	77 11 154 813	42.10	77 11 154 864	37.00	77 11 154 908	32.00
	37.00	77 11 154 814	42.10		38.00		38.00
	41.10	77 11 154 815	42.10	77 11 154 865	20.00	77 11 154 909	90.00
77 11 154 781	31.10	77 11 154 816	42.10		38.00	77 11 154 910	90.00
	32.00	77 11 154 817	42.10	77 11 154 866	34.00	77 11 154 912	19.00
	37.00	77 11 154 818	42.00	77 11 154 867	37.00	77 11 154 916	91.00
	59.20	77 11 154 819	42.00	77 11 154 868	37.00	77 11 154 917	91.00
77 11 154 783	31.10	77 11 154 820	42.10	77 11 154 869	40.00	77 11 154 918	91.00
77 11 154 784	31.00	77 11 154 821	42.00	77 11 154 870	32.00	77 11 154 919	19.30
	41.10	77 11 154 822	42.00	77 11 154 872	42.10	77 11 154 921	21.50
77 11 154 785	32.00	77 11 154 823	42.00	77 11 154 873	42.10	77 11 154 922	21.50
77 11 154 786	32.00	77 11 154 824	42.00	77 11 154 874	42.10	77 11 154 929	12.54
77 11 154 787	12.10	77 11 154 825	42.10	77 11 154 875	42.00	77 11 154 930	12.54
	19.00	77 11 154 826	42.00	77 11 154 876	19.80	77 11 154 931	59.20
	32.00	77 11 154 827	42.10	77 11 154 877	42.00	77 11 154 932	12.54
	37.00	77 11 154 828	42.10		42.10	77 11 154 934	36.00
	38.00	77 11 154 829	42.00	77 11 154 878	34.00	77 11 154 935	33.00
	40.10	77 11 154 830	42.00		40.00	77 11 154 936	33.00
	41.10	77 11 154 831	42.00		43.00	77 11 154 943	91.00
	42.00	77 11 154 832	42.00	77 11 154 879	33.10	77 11 154 944	91.00
	42.10	77 11 154 833	42.00	77 11 154 880	33.10	77 11 154 945	91.00
	57.00	77 11 154 834	42.00	77 11 154 881	31.00	77 11 154 947	34.00
77 11 154 788	36.00	77 11 154 835	42.00		33.00	77 11 154 948	33.00
77 11 154 789	31.10	77 11 154 836	43.00	77 11 154 882	12.10	77 11 154 949	31.00
	36.00	77 11 154 837	43.00	77 11 154 883	38.00		33.00
	38.00	77 11 154 838	43.00	77 11 154 884	38.00	77 11 154 951	31.00
	42.00	77 11 154 839	43.00	77 11 154 885	37.00	77 11 154 952	31.00
77 11 154 790	36.00	77 11 154 840	43.00		57.00	77 11 154 953	31.00
77 11 154 791	34.00	77 11 154 841	43.00	77 11 154 886	37.00	77 11 154 954	31.00
	37.00	77 11 154 842	37.00	77 11 154 887	37.00	77 11 154 959	12.54
77 11 154 792	34.00	77 11 154 843	19.00		42.00	77 11 154 960	12.54
77 11 154 793	34.00	77 11 154 844	12.10	77 11 154 888	37.00	77 11 154 966	10.04
77 11 154 794	34.00	77 11 154 845	12.10	77 11 154 889	19.00	77 11 154 981	59.20
77 11 154 795	34.00	77 11 154 846	12.10	77 11 154 890	19.30	77 11 154 986	59.20
77 11 154 796	32.00	77 11 154 847	12.10	77 11 154 891	19.30	77 11 154 987	59.20
	34.00	77 11 154 848	12.10	77 11 154 892	19.30	77 11 154 988	59.20
77 11 154 797	37.00	77 11 154 849	12.10	77 11 154 893	21.25	77 11 154 995	31.00
77 11 154 798	37.00	77 11 154 850	12.10	77 11 154 894	19.50		33.00
77 11 154 799	19.80	77 11 154 851	12.10	77 11 154 896	40.10	77 11 154 996	17.00
77 11 154 800	19.80	77 11 154 852	12.10		59.20		88.00
	21.25	77 11 154 853	12.10	77 11 154 897	40.00	77 11 154 997	19.30
77 11 154 801	19.80	77 11 154 855	88.00	77 11 154 899	43.00	77 11 155 292	17.00
77 11 154 803	42.00	77 11 154 857	19.30	77 11 154 901	19.00	77 11 155 372	11.04
77 11 154 804	42.10	77 11 154 858	42.10		36.00		17.00
77 11 154 805	42.00	77 11 154 859	40.00		40.00	77 11 155 380	12.10
77 11 154 806	42.00		42.00		57.00	77 11 155 388	12.54
77 11 154 807	42.10		42.10		90.00	77 11 155 389	17.00
77 11 154 808	42.10	77 11 154 860	34.00	77 11 154 903	40.10	77 11 155 391	17.00
77 11 154 809	42.10		37.00	77 11 154 904	59.20	77 11 155 392	17.00
77 11 154 810	42.10	77 11 154 861	42.00	77 11 154 905	57.00	77 11 155 393	17.00
77 11 154 811	42.10	77 11 154 862	40.00	77 11 154 906	41.00	77 11 155 530	12.10
77 11 154 812	42.10	77 11 154 863	42.00	77 11 154 907	41.00	77 11 155 542	12.10

INDEX REFERENCES DES PIECES

Référence	Planche	Référence	Planche	Référence	Planche	Référence	Planche
77 11 155 560	17.00						
77 11 156 244	21.70						
77 11 156 269	12.54						
77 11 156 528	20.00						
77 11 156 532	20.00						
	37.40						
77 11 156 563	10.84						
77 11 156 717	21.30						
77 11 156 726	21.40						
77 11 156 728	21.40						
77 11 156 770	21.60						
79 03 075 033	21.20						
82 00 033 408	10.75						
82 00 201 381	21.20						
82 00 313 307	12.54						